

SISTEMA STEELOCK**(1) PROFILO MOBILE**

La nuova serie di icemaker adotta l'innovativo sistema Steelock con profilo di fissaggio unico per la configurazione con anta a incasso totale (Door Inside) o ad incasso parziale (Door Outside).

(2) VENT POSITION

La nuova maniglia Steelock è dotata di vent position, per consentire l'aerazione durante i periodi di non utilizzo.

NUOVA VASCHETTA PER IL CONTENIMENTO DELL'ACQUA

Il nuovo contenitore è stato studiato per favorirne l'estrazione, il riempimento e il lavaggio.

FUNZIONI TERMOSTATO WATERPROOF A LED

- 1 pulsante on/off per la produzione di ghiaccio
- 2 modalità freezer con 3 settaggi di temperatura fino a -18°C
- 3 sensore elettronico del livello acqua (solo versione refill).

SISTEMA DI SANIFICAZIONE UV-C LED (OPTIONAL)

Purificazione dell'acqua dai batteri.

STEELOCK SYSTEM**(1) SLIDING FLANGE**

The new series of icemakers uses the innovative Steelock system with a single section fitting frame to fix either with the door flush or proud of your furniture.

(2) VENT POSITION

The new Steelock latch has a vent position for air circulation during periods of non-use.

NEW WATER TANK

The new tank designed to facilitate extraction, filling and washing.

WATERPROOF LED THERMOSTAT FUNCTIONS:

- 1 on/off ice production switch
- 2 freezer mode with 3 temperature setting up to -18°C
- 3 electronic water level sensor (refill version only).

UV-C LED DISINFECTION SYSTEM (OPTIONAL)

Purifies water from bacteria.

Modelli disponibili Available models	Produzione di ghiaccio Ice production
230Vac	kg./24h
IM XT HYDRO	up to 8
IM XR HYDRO	up to 8
IM XT REFILL	up to 8
IM XR REFILL	up to 8
IM CL HYDRO	up to 8
IM CL REFILL	up to 8
12Vdc	
IM XT HYDRO	up to 4
IM CL HYDRO	up to 4
IM CL REFILL	up to 4

Vedere legenda codici (pag. 118)

See code chart (page 118)



ICEMAKERS

Fabbricatori di ghiaccio

IM XT HYDRO/REFILL IM XR HYDRO/REFILL

Capacità totale - Total volume 24 lt.

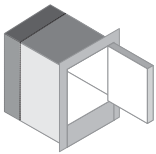
Peso netto - Net weight **XT** 25 kg.
XR 27 kg.

Alimentazione e consumo nominale 230 Vac - 180 W
Power supply and nominal consumption

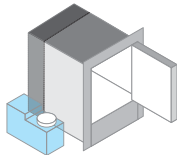
Profilo di fissaggio Mounting flange	Vano incasso Built-in	Door Inside	Door Outside
		XT a: 555	a: 520
		XR a: 435	a: 400
		b: 370	b: 370
		c: 486	c: 486

VERSIONI DISPONIBILI - AVAILABLE VERSIONS

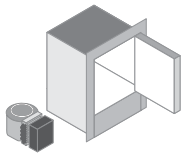
IM XT HYDRO



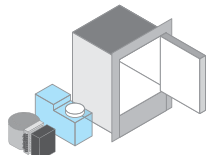
IM XT REFILL



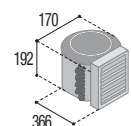
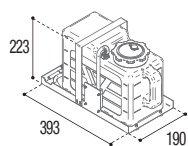
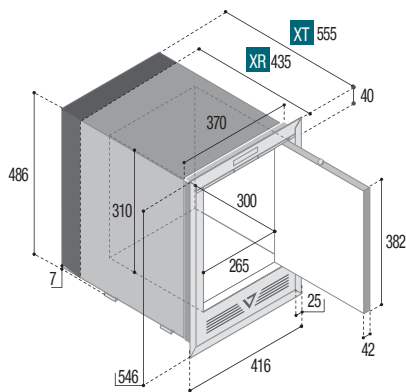
IM XR HYDRO



IM XR REFILL



IM XT HYDRO - versione door inside / door inside version

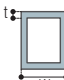
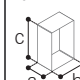


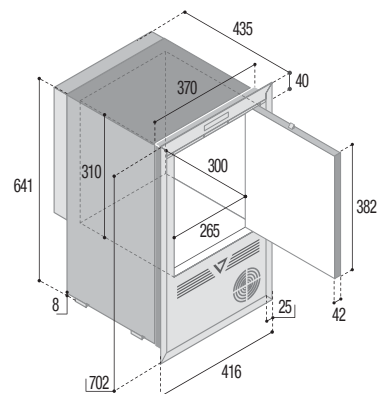
IM XR REFILL - versione door outside / door outside version

IM CL HYDRO

Capacità totale - Total volume	24 lt.
Peso netto - Net weight	23 kg.
Alimentazione e consumo nominale Power supply and nominal consumption	230 Vac - 180 W



Profilo di fissaggio Mounting flange	Vano incasso Built-in	Door Inside	Door Outside
 t: 25/40 w: 416 h: 702	 a: 435 b: 370 c: 641	a: 435 b: 370 c: 641	a: 400 b: 370 c: 641

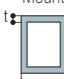
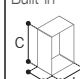


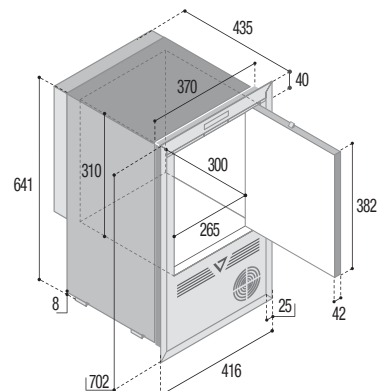
IM CL HYDRO - versione door inside / door inside version

IM CL REFILL

Capacità totale - Total volume	24 lt.
Peso netto - Net weight	23 kg.
Alimentazione e consumo nominale Power supply and nominal consumption	230 Vac - 180 W



Profilo di fissaggio Mounting flange	Vano incasso Built-in	Door Inside	Door Outside
 t: 25/40 w: 416 h: 702	 a: 435 b: 370 c: 641	a: 435 b: 370 c: 641	a: 400 b: 370 c: 641



IM CL REFILL - versione door outside / door outside version



ICEMAKERS

Fabbricatori di ghiaccio

La serie di IceMaker a 12V utilizza un sistema di fabbricazione del ghiaccio di tipo meccanico e di semplice concezione. La cassa interna è refrigerata e la vasca di contenimento dei cubetti di ghiaccio è realizzata in ABS trasparente.

Disponibili sia in versione predisposta all'allacciamento idrico dell'imbarcazione (versione CL HYDRO e XT HYDRO) che in versione CL REFILL, per l'utilizzo con acqua minerale, mediante apposito serbatoio d'acqua interno.

The 12V Ice Maker range uses a mechanical ice-making system with a simple design concept. The inner compartment is refrigerated and the ice cubes are held in a transparent ABS plastic bin.

Available in three versions: CL HYDRO and XT HYDRO which can be connected to the onboard potable water system and CL REFILL which is fitted with its own internal water reservoir.

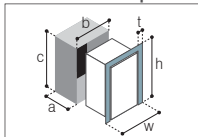


IM XT HYDRO

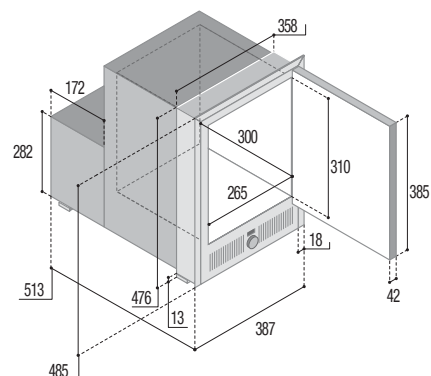


Capacità totale - Total volume	24 lt.
Peso netto - Net weight	28 kg.
Alimentazione e consumo nominale Power supply and nominal consumption	12Vdc - 64 W

Door Inside - Optional



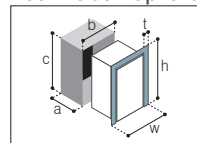
Profilo di fissaggio Mounting flange	t: 25 w: 387 h: 485
Vano incasso Built-in	a: 513 b: 358 c: 478



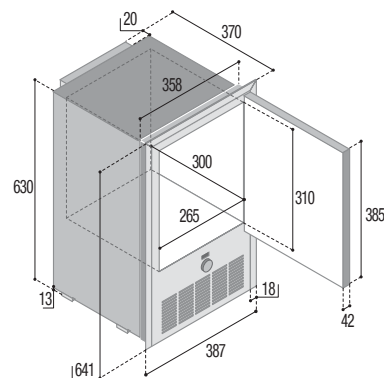
IM CL HYDRO

Capacità totale - Total volume	24 lt.
Peso netto - Net weight	26 kg.
Alimentazione e consumo nominale Power supply and nominal consumption	12Vdc - 64 W

Door Inside - Optional



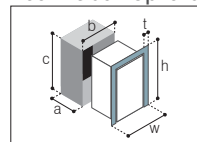
Profilo di fissaggio Mounting flange	t: 25 w: 387 h: 641
Vano incasso Built-in	a: 370 b: 358 c: 630



IM CL REFILL

Capacità totale - Total volume	24 lt.
Peso netto - Net weight	26 kg.
Alimentazione e consumo nominale Power supply and nominal consumption	12Vdc - 64 W

Door Inside - Optional



Profilo di fissaggio Mounting flange	t: 25 w: 387 h: 641
Vano incasso Built-in	a: 370 b: 358 c: 630

