



## compact line



Nano

Compass

Compass Short

Easy Fit

Easy Fit Short

# NANO



## Small in size, great in performance Piccola taglia, grande prestazione



Small footprint  
Impronta di piccole dimensioni



Proven powerful macerator  
Maceratore di comprovata alta efficienza



Self contained and easy to install  
Motore integrato e semplice da installare



Quiet and fast flush cycle  
Ciclo di scarico rapido e silenzioso



Low water and electricity consumption  
Basso consumo d'acqua e di elettricità



Low maintenance with no need to  
replace valves or seals  
Bassa manutenzione senza necessità  
di sostituire valvole o guarnizioni



**TECMA** compact line 20-50 ft

### Nano

The Nano design combines a beautiful comfortable design with the smallest height in the market by still offering a reliable macerator toilet high performance. Especially designed to satisfy new shipyard stringent requirements, it's a innovative solution which Thetford Marine has created by embedding all technology in such a small space as 295 mm / **11.6 inches**. Silent as all Tecma toilets and particularly light due to his size, the Nano uses the consolidated ECO smart flush allowing to consume less water and power.

#### Extra low profile marine toilet:

- Quiet and fast flush cycle.
- Self contained and easy to install.
- No need of replacing seals or gaskets.
- Low water and electricity consumption.
- Super powerful macerator turbine technology.

*Also on board of: Chaparral Boats/ Monterey/ Rizzardi.*

*Award: Dame 2014/ nominated.*

### Nano

Il design del NANO combina il comfort di una comoda seduta con le più piccole dimensioni in altezza disponibili sul mercato senza rinunciare all'affidabilità ed alle prestazioni della toilette con maceratore integrato. Nata per soddisfare i nuovi stringenti requisiti dei cantieri navali, la toilette NANO è la soluzione innovativa creata da Thetford Marine che è riuscita a trasferire tutta la tecnologia in uno spazio così piccolo di 295 mm / **11.6 pollici**. Silenzioso come tutte le toilette Tecma e particolarmente leggero a causa delle sue dimensioni, la toilette NANO offre un basso consumo sia di acqua che di energia grazie a configurazione ECO.

#### La più piccola Toilette nautica:

- Ciclo di scarico veloce e silenzioso.
- Compatto e facile da installare.
- Non richiede sostituzione di guarnizioni e tenute meccaniche.
- Basso consumo di acqua e di corrente.
- Potente pompa maceratrice.

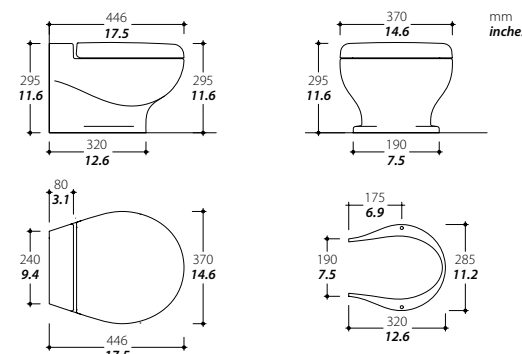
*Anche a bordo di: Chaparral Boats/ Monterey/ Rizzardi.*

*Premio: Dame 2014 / nominated.*

#### Nano toilet



WEIGHT	17,6 kg / <b>38.8 lb</b>
WATER USAGE	0.5 - 2 L / <b>0.1 - 0.5 gal</b> per flush
COLOR	White
SEAT AND COVER	Thermosetting p. 60
OUTLET PUMP	MAC 4 12/24 v p. 19
INLET DEVICE	Solenoid, optional: inlet pump
CONTROL PANEL	Eco rocker switch, optional: Premium Plus p. 64 - 67
BIDET	No bidet



# COMPASS

Maximum flexibility to fit everywhere  
Massima adattabilità per ogni spazio



Italian ceramic  
Ceramica Italiana



Small footprint  
Impronta di piccole dimensioni



Eco / Premium Plus



Soft closing  
Chiusura frizionata



**TECMA** compact line 20-50 ft

## Compass

This new product is born from the cooperation between Tecma and **Tony Castro Yacht Design**. A design team with engineers and designers from both companies has been created with the purpose of developing an efficient, compact and versatile toilet: a "solution" for boats ranging from 30'-50' in length. The Compass is the result of this research process. After a deep analysis of many different yachts, waterlines and interior layouts, the best shell geometry has been designed to have the highest level of versatility and to fit everywhere. This model is currently available as short version for installations where mounted on top of a raised step. The high version will be also available soon. The special geometry of the back-side allows an easy installation against both straight and angled walls. The performance of the macerator pump meets all quality standards, while the technology inside the toilet has been further developed to keep the sound emission to the lowest level possible, while limiting the water and electrical consumption to minimal levels. The installation, plumbing and wiring is easy and fast, with virtually no maintenance. The toilet can be operated in combination with two different control panels: Eco and Premium Plus.

Also on board of: *Absolute/ Cranchi/ Galeon/ Oryx/ Silvercraft.*

## Compass

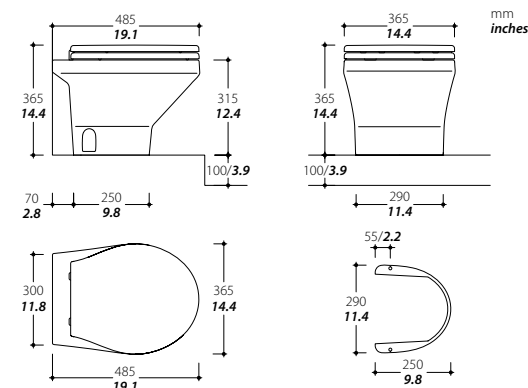
Questo nuovo prodotto è nato dalla collaborazione tra Tecma e **Tony Castro Yacht Design**. Un team di progettisti ed esperti provenienti da entrambe le aziende ha lavorato con l'obiettivo di studiare una soluzione per barche tra 30 e 50 piedi. Il Compass è il risultato di questo processo di ricerca. Dopo un'analisi accurata di molti modelli in termini di linee d'acqua ed arredi interni, è stata modellata una soluzione geometrica dall'altissimo livello di versatilità. Questo modello è attualmente disponibile come versione bassa per installazioni sopra uno scalino rialzato. La versione alta sarà anche presto disponibile. La forma speciale consente l'adattamento ad ogni forma dello scafo. Il Compass è equipaggiato con una pompa maceratrice di qualità al di sopra di ogni standard. La tecnologia è stata ulteriormente sviluppata per limitare al massimo i consumi di acqua, corrente e le emissioni acustiche. L'installazione, il cablaggio e le connessioni sono veloci, semplici ed intuitive e non è richiesta manutenzione. La toilette può essere comandata con due diversi pannelli di controllo: Eco e Premium Plus.

Anche a bordo di: *Absolute/ Cranchi/ Galeon/ Oryx/ Silvercraft.*

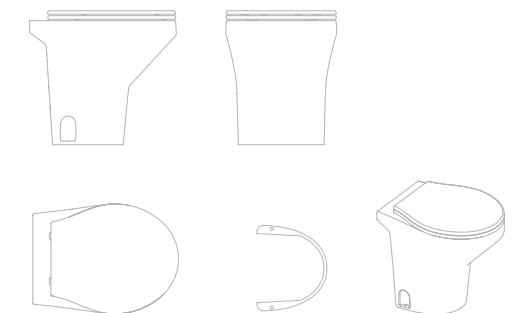
Compass Short toilet



<b>WEIGHT</b>	19.5 kg / <b>43.0 lb</b>
<b>WATER USAGE</b>	0.5 - 2 L / <b>0.1 - 0.5 gal</b> per flush
<b>COLOR</b>	White
<b>SEAT AND COVER</b>	Molded wood with multicoat enamel finish
<b>OUTLET PUMP</b>	MAC 4 12/24 v p. 19
<b>INLET DEVICE</b>	Solenoid, optional: inlet pump
<b>CONTROL PANEL</b>	Eco rocker switch, optional: Premium Plus p. 64 - 67
<b>BIDET</b>	No bidet
<b>RELATED</b>	Accessories p. 61



Compass toilet



# EASY FIT

## Small, compact and powerful Piccolo, compatto e potente



Italian ceramic  
Ceramica Italiana



Proven powerful macerator  
Maceratore di comprovata alta efficienza



Self contained and easy to install  
Motore integrato e semplice da installare



Quiet and fast flush cycle  
Ciclo di scarico rapido e silenzioso



Low water and electricity consumption  
Basso consumo d'acqua e di elettricità



Low maintenance with no need to  
replace valves or seals  
Bassa manutenzione senza necessità  
di sostituire valvole o guarnizioni



### Easy Fit

The Easy Fit is already found on board of many small yachts and tenders. With a compact design, exquisite Italian ceramic exterior and electric flush, the Easy Fit models are powerful performers. Comfortable ceramic bowls, high output, low water consumption and silent flush are only a few of the many features of this product. This model is available in two different sizes, namely the standard height model and the short height version for installations, where mounted on top of a raised step. The special geometry of the back side allows an easy installation against both straight and angled walls.

The installation, plumbing and wiring is easy and fast, with no maintenance required. The toilet can be operated in combination with two different control panels: Eco and Premium Plus.

Also on board of: Azimut/ Eastern Boats/ Sabre/ Seminole Marine/ Solaris.

### Easy Fit

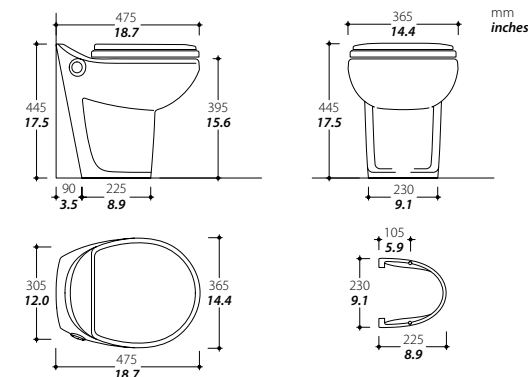
Le toilette Easy Fit possono già essere trovate a bordo di molti yacht e tender. Il disegno è compatto e la meccanica potente ed affidabile. È disponibile in due altezze, la versione standard e quella ridotta per installazioni su gradini di rialzo. Easy Fit è equipaggiato con una pompa maceratrice di qualità ben al di sopra di ogni standard. La tecnologia è stata ulteriormente sviluppata per limitare al massimo i consumi di acqua, corrente e le emissioni acustiche. L'installazione, il cablaggio e le connessioni sono veloci, semplici ed intuitive e non è richiesta manutenzione. La toilette può essere comandata con tre diversi pannelli di controllo: Eco e Premium Plus.

Anche a bordo di: Azimut/ Eastern Boats/ Sabre/ Seminole Marine/ Solaris.

#### Easy Fit toilet



<b>WEIGHT</b>	21.5 kg / <b>47.4 lb</b>
<b>WATER USAGE</b>	0.5 - 2 L / <b>0.1 - 0.5 gal</b> per flush
<b>COLOR</b>	White, optional: bone
<b>SEAT AND COVER</b>	Molded wood with multicoat enamel finish <i>p. 60</i>
<b>OUTLET PUMP</b>	MAC 4 12/24v <i>p. 19</i>
<b>INLET DEVICE</b>	Solenoid, optional: inlet pump
<b>CONTROL PANEL</b>	Eco rocker switch, optional: Premium Plus <i>p. 64 - 67</i>
<b>BIDET</b>	No bidet
<b>RELATED</b>	Accessories <i>p. 61</i>



#### Easy Fit Short toilet



<b>WEIGHT</b>	19.5 kg / <b>43.0 lb</b>
<b>WATER USAGE</b>	0.5 - 2 L / <b>0.1 - 0.5 gal</b> per flush
<b>COLOR</b>	White, optional: bone
<b>SEAT AND COVER</b>	Molded wood with multicoat enamel finish <i>p. 60</i>
<b>OUTLET PUMP</b>	MAC 4 12/24v <i>p. 19</i>
<b>INLET DEVICE</b>	Solenoid, optional: inlet pump
<b>CONTROL PANEL</b>	Eco rocker switch, optional: Premium Plus <i>p. 64 - 67</i>
<b>BIDET</b>	No bidet
<b>RELATED</b>	Accessories <i>p. 61</i>

