



TECMA **THETFORD**

PRODUCT CATALOG

experience the excellence on board / prova l'eccellenza a bordo

index / indice

Company profile / Profilo aziendale _____	04 - 05
World wide sales and service / Punti vendita e centri assistenza _____	06 - 07
Sanitation / Sanitari _____	08 - 09
Sanitation product overview / Panoramica prodotti Sanitari _____	10 - 15
How it works / Come funziona _____	16 - 17
Technical specifications / Specifiche tecniche _____	18 - 19
Design line > 100 ft _____	20 - 33
X-Light, X-Light Short _____	22 - 23
Privilege _____	24 - 25
Evolution _____	26 - 27
Breeze _____	28 - 29
E-Breeze _____	30 - 33
Flexi line 2G 50-100 ft _____	34 - 44
Flexi line 2G _____	36 - 39
Silence Plus 2G, Silence Plus 2G Short _____	40 - 41
Elegance 2G, Elegance 2G Short _____	42 - 43
Elegance 2G Cut/ Short _____	44
Flexi line 1G _____	45
Compact line 20-50 ft _____	46 - 53
Nano _____	48 - 49
Compass, Compass Short _____	50 - 51
Easy Fit, Easy Fit Short _____	52 - 53
Portable line < 30 ft _____	54 - 57
Porta Potti 565, 365, 335 _____	56 - 57
Care and maintenance / Cura e manutenzione _____	57
Components and accessories / Componenti e accessori _____	58 - 71
Seat and cover / Sedili _____	60
Accessories / Accessori _____	61
Taps / Rubinetteria _____	62
Integrated bidet function / Funzione bidet integrata _____	63
Control panels / Pannelli di controllo _____	64 - 67
Sanisplit grey water transfer systems /	
Sistemi di trasferimento acque grigie _____	68 - 69
Sanitation hoses / Tubazioni sanitarie _____	70 - 71
System set up / Schemi di installazione _____	72 - 81

THETFORD MARINE IS THE TEAM YOU CAN RELY ON!



Company profile

For the past 50 years, the Thetford Group has been recognized as the world market leader in mobile sanitary systems, refrigerators, cooking equipment and toilet additives. Thetford Marine is the nautical division. Thetford Marine has a complete and marine-dedicated product portfolio with the strong brands Tecma for sanitation and Thetford for portable sanitation and toilet care.

The marine world is one of sophisticated equipment, beautiful design and impressive performance. Boat designers, builders, owners, crews, and users all have a vested interest in the smooth operation and management of their vessel, whatever it may be. At Thetford Marine we understand the nowadays yachtsmen's requirements and the requested flexibility to perfectly match the product to your yacht and situation.

Being your partner you're guaranteed of

- Reliable partner
- Long-term relationship
- Service oriented
- Extensive know-how, built on long experience and dedication
- Experienced Italian design team
- Maximum flexibility

Profilo aziendale

Il gruppo Thetford è riconosciuto come azienda leader nella creazione di sistemi sanitari, frigoriferi, piani cottura e forni per unità mobili da più di 50 anni. Thetford Marine ha un portafoglio prodotti completamente dedicato al marine grazie all'importante brand Tecma per sanitari e Thetford per i sanitari portatili e i prodotti per la cura e la manutenzione dei sanitari stessi.

Il mondo della nautica richiede equipaggiamenti sofisticati, di design e di alta tecnologia. Progettisti, costruttori, armatori, equipaggi ed ospiti sono accomunati dall'unico interesse che ogni equipaggiamento a bordo funzioni perfettamente così da garantire una crociera senza problemi. Noi di Thetford Marine comprendiamo i requisiti dei diportisti di oggi ed offriamo quella flessibilità richiesta per rispondere con il giusto prodotto ad ogni esigenza e situazione.

Vantaggi ad lavorare con noi

- Un partner affidabile
- Una relazione a lungo termine
- Orientati al cliente
- Profondo know-how costruito su una lunga esperienza e dedizione
- Design 100% italiano
- Massima flessibilità

GLOBAL SALES, LOCAL SERVICE



World wide sales and service network

As a trustworthy full system supplier, Thetford Marine understands the needs of its OEM, yards, architects and yachtmen. Therefore our products are globally available, thanks to our worldwide extensive and reliable distribution network.

Next to that, Thetford Marine understands that buyers and users of marine equipment occasionally have to service their equipment. This must be convenient and fast. The Thetford Marine Service Centres are located across the world and offer professional support, stocks of spare parts and immediate native in-port response. Thetford Marine offers a two-year warranty for all Tecma products and a three-year warranty for the Thetford products.

Find your nearest sales or service point online at www.thetfordmarine.com

Rete vendita ed assistenza in tutto il mondo

Come fornitore di fiducia Thetford Marine comprende le necessità dei suoi clienti, costruttori, architetti, cantieri e diportisti. Pertanto i nostri prodotti sono disponibili in tutto il mondo grazie alla nostra estesa ed affidabile rete di distribuzione.

Oltre a questo Thetford Marine sa che acquirenti e utilizzatori di equipaggiamenti nautici hanno bisogno di quando in quando di effettuare degli interventi di assistenza sui loro equipaggiamenti e che questo tipo di servizio debba essere rapido e conveniente. I Centri assistenza Thetford Marine sono dislocati in tutto il mondo ed offrono supporto professionale, stock di parti di ricambio ed una risposta immediata a livello locale. Thetford marine offre una garanzia di due anni su tutti i prodotti Tecma e di 3 anni su quelli Thetford.

Trova il punto vendita o centro assistenza più vicino sul nostro sito web www.thetfordmarine.com

TECMA

EXPERIENCE THE EXCELLENCE ON BOARD!



Beautiful boats deserve beautiful sanitary hardware

The beauty, performance and long term value is paramount for those who design, build, own and charter boats. At this crossing point of uncompromising engineering and elegant style, the world of marine sanitation is a critical detail which has to perform trouble free. This is the world of Tecma, the macerator sanitation of Thetford Marine.

Benefits at a glance

Top design, quality components and production, and an uncompromising attitude and fast response to client needs have given Tecma its leading position.

Tecma macerator toilets - the facts

- Over 100.000 Tecma macerator toilets onboard worldwide.
- Awarded and certified products (CE, TUV-GS, CSA, MET).
- Inventor of the built-in macerator technology.
- 100 % quality.

All Tecma macerator toilets have:

- A state of the art marine sanitation technology.
- Reliable operation.
- Extremely silent operation.
- Easy and fast installation.
- Water and power saving operation.

Imbarcazioni di lusso meritano sanitari di lusso

Per tutti coloro che progettano, costruiscono, posseggono o noleggiato imbarcazioni e che ritengono che la bellezza, le prestazioni e la durata nel tempo siano valori primari per il loro investimento. In questo punto di incontro tra stile e tecnologia, il mondo dei sistemi sanitari nautici si trova ad affrontare un punto critico in cui la funzionalità del sistema deve garantire la totale assenza di problemi. Questo è il mondo di Tecma, il sistema sanitario con maceratore Thetford Marine.

Panoramica dei vantaggi

Design eccellente, produzione di componenti di ottima qualità, un approccio rigoroso ed una rapida risposta alle mutevoli esigenze dei clienti hanno conferito all'azienda la sua posizione leader nel mercato.

Sistemi sanitari Tecma - i fatti

- Più di 100.000 sistemi sanitari installati in tutto il mondo.
- Prodotti premiati e certificati (CE, TUV-GS, CSA, UL-MET).
- Inventore della tecnologia del maceratore.
- Qualità 100%.

Tutti i sistemi sanitari Tecma hanno:

- La tecnologia all'avanguardia dei sanitari nautici.
- Affidabilità.
- Estrema silenziosità.
- Installazione facile e veloce.
- Risparmio idrico ed energetico.

ALWAYS THE PERFECT FIT

SEMPRE LA SOLUZIONE MIGLIORE



design line

This product line is recommended for yachts of 100 feet of length and more.

Modern furniture, decor, art, style and marine technology are all combined in this range of products. Pairing units in a bathroom offers attractive symmetry. Design create values, values create the future.

Un gruppo di prodotti pensato per barche di 100 piedi e oltre.

Tecma offre quattro collezioni realizzate per arredare i lussuosi interni di altrettanto lussuose navi. Ogni collezione è composta da una coppia formata da toilette e bidet. L'attenzione ai dettagli è maniacale così come il livello di rifinitura.

Un prodotto di design crea valore, il valore crea il futuro.



flexi line 2G

This product line is recommended for yachts of length ranging between 50 and 100 feet.

When it gets to sanitation, Thetford Marine helps the designer to make this process as smooth and easy as possible. Thetford Marine developed perfect toilet designs in different sizes. The designer can pick up exactly what is required to outfit the specific bathroom, whether it is the master, VIP, guest, day or crew head.

Un gruppo di prodotti pensato per barche comprese tra 50 e 100 piedi.

Nella scelta del sistema sanitario Thetford Marine agevola il progettista offrendo la possibilità di avere il prodotto giusto per ogni spazio, mantenendo invariata la stessa tecnologia e vincoli impiantistici. Da prua a poppa, il progettista trova in questo range la giusta soluzione per ogni spazio a seconda dei vincoli, a seconda che siano spazi armatoriali, VIP, ospiti o equipaggio.



Read more: p. 20 till 33. / Leggi di più: da pag. 20 a 33.

Read more: p. 34 till 44. / Leggi di più: da pag. 34 a 44.



design line



flexi line 2G



compact line



portable line

	X-Light	X-Light Short	Privilege	Evolution	Breeze	E-Breeze
More information	page 22 - 23	page 22 - 23	page 24 - 25	page 26 - 27	page 28 - 29	page 30 - 33
h x w x d	430 x 360 x 470 mm 16.9 x 14.2 x 18.5 inches	330 x 360 x 470 mm 12.9 x 14.2 x 18.5 inches	485 x 390 x 500 mm 19.1 x 15.4 x 19.7 inches	445 x 370 x 555 mm 17.5 x 14.6 x 21.9 inches	460 x 390 x 500 mm 18.1 x 15.4 x 19.7 inches	550 x 390 x 500 mm 21.7 x 15.4 x 19.7 inches
Weight	7 kg / 15.4 lb	6.6 kg / 14.6 lb	28 kg / 61.7 lb	27 kg / 59.5 lb	27 kg / 59.5 lb	30 kg / 66.1 lb
Water usages per flush	0.5 - 2.7 L / 0.1 - 0.7 gal	0.5 - 2.7 L / 0.1 - 0.7 gal	0.5 - 2.7 L / 0.1 - 0.7 gal	0.5 - 2.7 L / 0.1 - 0.7 gal	0.5 - 2.7 L / 0.1 - 0.7 gal	0.5 - 2.7 L / 0.1 - 0.7 gal
Color*	Carbon look	Carbon look	White	White	White	White
Seat and cover (see page 62)	Carbon fibre [white bowl] Custom color and color combinations available on request	Carbon fibre [white bowl] Custom color and color combinations available on request	Thermosetting with soft closing system [Sugatsune™ damper]	Thermosetting with soft closing system	Thermosetting with soft closing system [Sugatsune™ damper]	Multifunction seat and cover Thermosetting with soft closing system
Outlet pump (see page 20 - 21)	MAC 11 12/24 v Optional: MAC 11 110/230 v	MAC 11 12/24 v	MAC 11 12/24 v Optional: MAC 11 110/230 v	MAC 11 12/24 v Optional: MAC 11 110/230 v	MAC 11 12/24 v Optional: MAC 11 110/230 v	MAC 11 12/24 v Optional: MAC 11 110/230 v
Inlet device (see page 20 - 21)	Solenoid Optional: inlet pump	Solenoid Optional: inlet pump	Solenoid Optional: inlet pump	Solenoid Optional: inlet pump	Solenoid Optional: inlet pump	Solenoid Optional: inlet pump
Control panel (see page 64 - 67)	All-in-one Optional: Multiframe / Argent / Touch / Premium / Premium Touch	All-in-one Optional: Multiframe / Argent / Touch / Premium / Premium Touch	All-in-one Optional: Multiframe / Argent / Touch / Premium / Premium Touch	All-in-one Optional: Multiframe / Argent / Touch / Premium / Premium Touch	All-in-one Optional: Multiframe / Argent / Touch / Premium / Premium Touch	All-in-one Optional: Multiframe / Argent / Touch / Premium / Premium Touch
Bidet			Toilet optional: integrated bidet function with wall mounted mixer [p. 63]	Toilet optional: integrated bidet function with wall mounted mixer [p. 63]	Toilet optional: integrated bidet function with side mounted mixer [p. 63]	
	Matching bidet: X-Light bidet [p. 23] Tap [p. 62]	X-Light bidet [p. 23]	Matching bidet: Privilege bidet [p. 25] Tap [p. 62]	Matching bidet: Evolution bidet [p. 27] Tap [p. 62]	Matching bidet: Breeze bidet [p. 29] Tap [p. 62]	Electronic integrated bidet [p. 30 - 33] Tap [p. 62]
Accessories	page 61	page 61	page 61	page 61	page 61	page 61

Specifications subject to change.

	Silence Plus 2G	Silence Plus 2G Short	Elegance 2G	Elegance 2G Cut	Elegance 2G Short	Elegance 2G Cut Short
More information	page 40 - 41	page 40 - 41	page 42 - 43	page 44	page 42 - 43	page 44
h x w x d	460 x 390 x 510 mm 18.1 x 15.4 x 20.1 inches	350 x 390 x 510 mm 13.8 x 15.4 x 20.1 inches	460 x 370 x 430 mm 18.1 x 14.6 x 16.9 inches	460 x 370 x 430 mm 18.1 x 14.6 x 16.9 inches	360 x 370 x 430 mm 14.2 x 14.6 x 16.9 inches	360 x 370 x 430 mm 14.2 x 14.6 x 16.9 inches
Weight	25.5 kg / 56.2 lb	23.5 kg / 51.8 lb	22.5 kg / 49.6 lb	22 kg / 48.5 lb	19.5 kg / 42.9 lb	19 kg / 41.8 lb
Water usages per flush	0.5 - 2.7 L / 0.1 - 0.7 gal	0.5 - 2.7 L / 0.1 - 0.7 gal	0.5 - 2.7 L / 0.1 - 0.7 gal	0.5 - 2.7 L / 0.1 - 0.7 gal	0.5 - 2.7 L / 0.1 - 0.7 gal	0.5 - 2.7 L / 0.1 - 0.7 gal
Color*	White	White	White	White	White	White
Seat and cover (see page 62)	Optional: bone / black	Optional: bone / black	Optional: bone / black	Optional: bone / black	Optional: bone / black	Optional: bone / black
Outlet pump (see page 20 - 21)	MAC 11 12/24 v Optional: MAC 11 110/230 v	MAC 11 12/24 v	MAC 11 12/24 v Optional: MAC 11 110/230 v	MAC 11 12/24 v	MAC 11 12/24 v	MAC 11 12/24 v
Inlet device (see page 20 - 21)	Solenoid Optional: inlet pump	Solenoid Optional: inlet pump	Solenoid Optional: inlet pump	Solenoid Optional: inlet pump	Solenoid Optional: inlet pump	Solenoid Optional: inlet pump
Control panel (see page 64 - 67)	All-in-one Optional: Multiframe / Argent / Touch / Premium / Premium Touch	All-in-one Optional: Multiframe / Argent / Touch / Premium / Premium Touch	All-in-one Optional: Multiframe / Argent / Touch / Premium / Premium Touch	All-in-one Optional: Multiframe / Argent / Touch / Premium / Premium Touch	All-in-one Optional: Multiframe / Argent / Touch / Premium / Premium Touch	All-in-one Optional: Multiframe / Argent / Touch / Premium / Premium Touch
Bidet	Toilet optional: integrated bidet function [p. 63]	Toilet optional: integrated bidet function [p. 63]	Toilet optional: integrated bidet function [p. 63]	Toilet optional: integrated bidet function [p. 63]	Toilet optional: integrated bidet function [p. 63]	Toilet optional: integrated bidet function [p. 63]
	Matching bidet: Bidet Silence Plus 2G [p. 41] Tap [p. 62]	Matching bidet: Bidet Silence Plus 2G Short [p. 41] Tap [p. 62]	Matching bidet: Bidet Elegance 2G [p. 43] Tap [p. 62]	No matching bidet	Matching bidet: Bidet Elegance 2G Short [p. 43] Tap [p. 62]	No matching bidet
Accessories	page 61	page 61	page 61	page 61	page 61	page 61

	Nano	Compass Short	Easy Fit	Easy Fit Short
More information	page 48 - 49	page 50 - 51	page 52 - 53	page 52 - 53
h x w x d	295 x 370 x 446 mm 11.6 x 14.6 x 17.5 inches	365 x 365 x 485 mm 14.4 x 14.4 x 19.1 inches	445 x 365 x 475 mm 17.5 x 14.4 x 18.7 inches	365 x 365 x 475 mm 14.4 x 14.4 x 18.7 inches
Weight	17.6 kg / 38.8 lb	19.5 kg / 40.0 lb	21 kg / 47.4 lb	19.5 kg / 43.0 lb
Water usages per flush	0.5 - 2 L / 0.1 - 0.5 gal	0.5 - 2 L / 0.1 - 0.5 gal	0.5 - 2 L / 0.1 - 0.5 gal	0.5 - 2 L / 0.1 - 0.5 gal
Color*	White	White	White	White
Seat and cover (see page 62)	Thermosetting	Thermosetting with soft closing system	Wood with multicoat enamel finish	Wood with multicoat enamel finish
Outlet pump (see page 20 - 21)	MAC 4 12/24 v	MAC 4 12/24 v	MAC 4 12/24 v	MAC 4 12/24 v
Inlet device (see page 20 - 21)	Solenoid Optional: inlet pump	Solenoid Optional: inlet pump	Solenoid Optional: inlet pump	Solenoid Optional: inlet pump
Control panel (see page 64 - 67)	Eco rocker switch Optional: Premium Plus	Eco rocker switch Optional: Premium Plus	Eco rocker switch Optional: Premium Plus	Eco rocker switch Optional: Premium Plus
Bidet	No matching bidet	No matching bidet	No matching bidet	No matching bidet
Accessories	page 61	page 61	page 61	page 61

	Porta Potti 565	Porta Potti 365	Porta Potti 335
More information	page 56 - 57	page 56 - 57	page 56 - 57
h x w x d	448 x 388 x 450 mm 17.6 x 13.3 x 17.7 inches	414 x 383 x 427 mm 16.3 x 15.1 x 16.8 inches	313 x 342 x 382 mm 12.3 x 13.46 x 15 inches
Weight	5.3 kg / 11.7 lb (Piston flush) 5.5 kg / 12.1 lb (Electric flush)	4.0 kg / 8.8 lb (Piston flush)	3.3 kg / 7.3 lb (Piston flush)
Water usages per flush	N/A	N/A	N/A
Color*	White	White	White
Seat and cover (see page 62)	Portable toilet seating height 443 mm / 17.4 inches	Portable toilet seating height 408 mm / 16 inches	Portable toilet seating height 308 mm / 12.1 inches
Outlet pump (see page 20 - 21)	N/A	N/A	N/A
Inlet device (see page 20 - 21)	N/A	N/A	N/A
Control panel (see page 64 - 67)	N/A	N/A	N/A
Bidet	N/A	N/A	N/A
Accessories	Hold Down Kit Optional	Hold Down Kit Optional	Hold Down Kit Included



compact line

This product line is recommended for yachts of length ranging between 20 and 50 feet.

It is a real challenge for a yacht designer to assemble all the components in the volume space of a 20-50 feet yacht, as boat owners expect to find the same level of comfort of a bigger yacht. These Tecma toilets are equipped with a properly sized macerator pump combined with a space saving toilet shape.

Un gruppo di prodotti pensato per barche comprese tra 20 e 50 piedi.

Quando si progetta una barca di 20-50 piedi è una sfida riuscire a pianificare l'allestimento in modo da comprendere tutti i componenti massimizzando il livello di comfort. Thetford Marine ha studiato dei prodotti con una pompa maceratrice compatta, e ha sviluppato delle apposite geometrie per installazioni in barche più piccole, questo anche grazie alla collaborazione con importanti progettisti navali.

Read more: p. 46 till 53. / Leggi di più: da pag. 46 a 53.



portable line

This product line is recommended for yachts under 30 feet in length.

Dayboat and sport boats do not require a permanent sanitation system. Thetford Marine offers the perfect solution for fast, easy and cost effective sanitary solution. The affirmed quality of Thetford Porta Potti is the perfect compromise.

Un gruppo di prodotti pensato per barche inferiori ai 30 piedi.

Piccoli natanti o barchette sportive spesso non hanno un impianto acque nere permanente. Thetford Marine offre la possibilità economica, pratica e veloce per avere una toilette a tutti gli effetti.

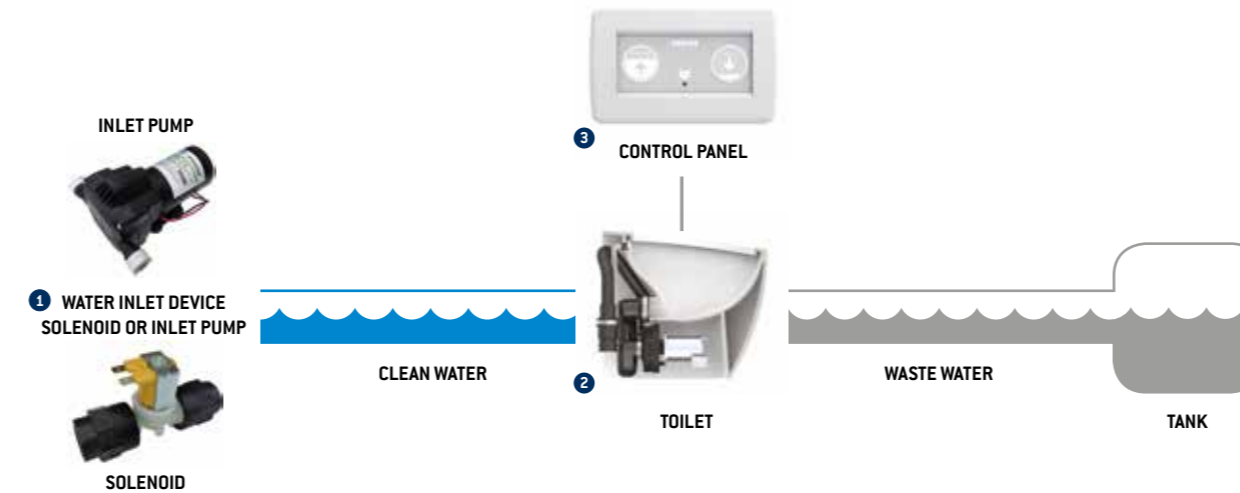
Read more: p. 54 till 57. / Leggi di più: da pag. 54 a 57.

HOW IT WORKS

COME FUNZIONA

How it works

- 1 The water inlet device delivers clean water to the inside of the toilet bowl.
- 2 The macerator pump, integrated in the ceramic toilet, grinds the waste and then transfers it to the black water holding tank.
- 3 The flush cycle is activated by pressing the control panel buttons.



3 components with several possibilities

Each Tecma macerator toilet is ready to be installed with fast and easy electrical connectors and standard size hose fittings, for clean water inlet and waste water outlet. You will always receive the 3 components with several options and possibilities:



A Italian ceramic toilet complete of seat and cover and integrated **macerator pump** for waste pump out. WC in ceramica Italiana con coprivaso e **maceratore integrato** nella ceramica completo di tubature per il carico e lo scarico.



B Control panel / user interface. Pannello di controllo / Interfaccia per il cliente.



C Clean water inlet device / solenoid or inlet pump (dedicated). Dispositivo immissione acqua / elettrovalvola o pompa immissione [apposita].

THE PROVEN TECHNOLOGY

TECNOLOGIA COMPROVATA

Macerator

- Easier waste transfer and no clogging as the cutting blades emulsify all waste.
- Macerator chamber before the impeller for optimal grinding.
- Silent in operation.
- Integrated in the ceramic toilet.

Maceratore

- Trasferimento rifiuti più semplice e senza intasamento grazie alle lame disgreganti.
- Anticamera della girante per un'ottimale macerazione.
- Silenzioso.
- Integrato nella ceramica.



Clean water inlet device

Depending on the installation on board this will be a solenoid valve or a central dedicated pressure pump to control either fresh or raw water flow.

Dispositivo di immissione dell'acqua

A seconda del tipo di installazione sarà un'elettrovalvola o una pompa di immissione.



Solenoid centralized system

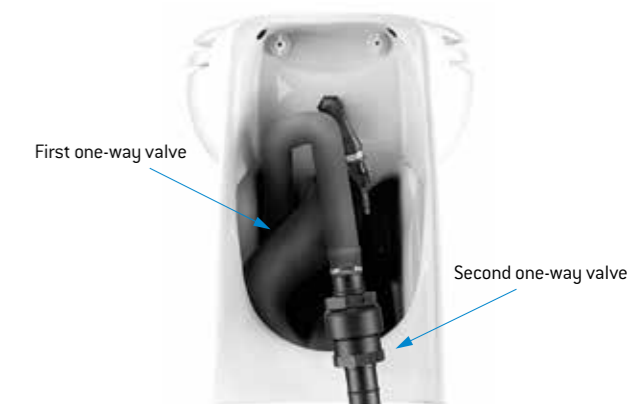
Inlet pump single system

Waste water flow

- Special discharge hose shape and two "one-way valve" are strategically positioned.
- Flexible discharge pipe installation with straight and elbow fitting.
- Locking and preventing backflow.
- Water traps of clean water.
- No bad smells.
- No cavitation.

Flusso di scarico

- Speciale forma del tubo di scarico e due valvole di non ritorno posizionate in punti chiave.
- Tubo di scarico flessibile con fissaggio dritto e a gomito.
- Bloccaggio a prevenzione di ritorno di acque di scarico.
- Tappi idraulici di acqua pulita.
- Nessun cattivo odore.
- No a fenomeni di cavitazione.



Flush technology

- Efficient spray nozzle maximizing hygiene.
- No need of toilet dripping rim.
- High-pressure water jet.
- Faster and better cleaning.
- 100% bowl coverage.
- Low water consumption per flush.

Tecnologia di scarico

- Efficiente sistema di scarico con nozzle. Igiene ottimizzata.
- Nessuna necessità di fori sulla ceramica.
- Getto d'acqua ad alta pressione.
- Pulizia più rapida e migliore.
- Copertura totale della superficie del WC.
- Basso consumo d'acqua per ogni scarico.




TECHNICAL SPECIFICATIONS

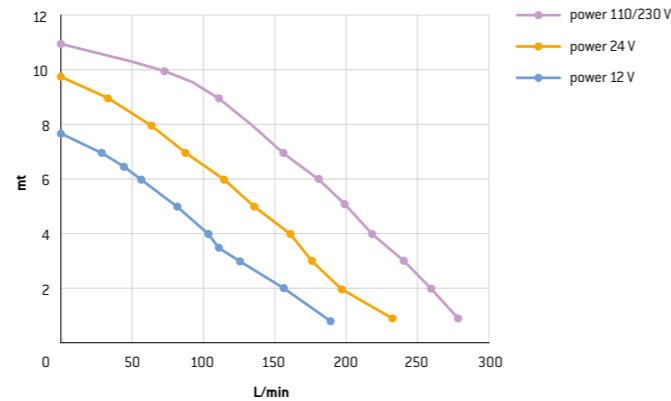
SPECIFICHE TECNICHE


Design line > 100 ft & Flexi line 50-100 ft


WIRE GAUGE SIZE CHART		
Distance from source* is:		
	1-2 mt	> 2 mt
12V DC	11 AWG (4.17 mm ²)	9 AWG (6.63 mm ²)
24V DC	13 AWG (2.63 mm ²)	11 AWG (4.17 mm ²)
110-125 AC 60Hz	18 AWG (0.82 mm ²)	18 AWG (0.82 mm ²)
220-240V AC 50Hz or 60Hz	18 AWG (0.82 mm ²)	18 AWG (0.82 mm ²)

*Distance measured assumed power and ground wires

 MAC 11 outlet pump	12V DC	24V DC	110-125V AC 60Hz	220-240V AC 50Hz or 60Hz
	Fuse recommended	40 A	30 A	8 A
Pump performance	Max 270 L/min 71.3 gpm Max vertical head 11 mt 36.1 ft Max horizontal distance 90 mt 295.3 ft			
Outlet Duck Bill valve (male)	1,5"/ required ID 1,5" (38,5mm)			




 INLET SOLENOID Centralized system	12V DC	24V DC	110V AC	230V AC
	Power consumption	9.5 W	10 W	6 W
Working pressure recommended	3 bar	3 bar	3 bar	3 bar
Solenoid Inlet & Outlet (threaded female)	1/2"			
Toilet inlet hose fitting (barbed)	1/2"			

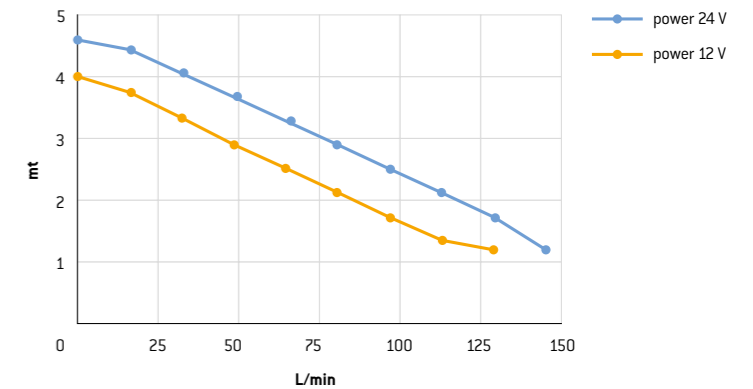
 INLET PUMP Single system (Raw water)	12V DC	24V DC
	Fuse	8 A
Pressure	45 PSI - 3 bar	
Water flow	12 L/min 3.17 gpm	
Toilet inlet hose fitting (barbed)	1/2"	


Compact line 20-50 ft


WIRE GAUGE SIZE CHART			
Distance from source* is:			
	0-6 mt (0-20 ft)	6-10 mt (20-32 ft)	10-15 mt (33-50 ft)
12V DC	10 AWG (4.17 mm ²)	8 AWG (6.63 mm ²)	6 AWG (4.17 mm ²)
24V DC	16 AWG (2.63 mm ²)	14 AWG (4.17 mm ²)	12 AWG (2.63 mm ²)

*Distance measured assumed power and ground wires

 MAC 4 outlet pump	12V DC	24V DC
	Fuse recommended	30 A
Pump performance	Max vertical head 4 mt 13.1 ft Max horizontal distance 40 mt 131.2 ft	
Outlet Duck Bill valve (male)	1,5"/ required ID 1,5" (38,5mm)	



 INLET SOLENOID Centralized system	12V DC	24V DC
	Power consumption	9.5 W
Working pressure recommended	3 bar	3 bar
Solenoid Inlet (threaded male)	1/2"/ required female threaded 1/2"	
Solenoid outlet with inlet hose (barbed male)	1/4"	

 INLET PUMP Single system (Raw water)	12V DC	24V DC
	Fuse	8 A
Pressure	45 PSI - 3 bar	
Water flow	12 L/min 3.17 gpm	
Toilet inlet hose fitting (barbed)	1/2"	

*Specifications subject to change.



design line



- X-light
- Privilege
- Evolution
- Breeze
- E-Breeze

More technical details: p. 60-81. / Maggiori informazioni tecniche: pag. da 60 a 81.

X-LIGHT

Extreme design, grand-prix performance

Design estremo, performance da grand-prix



Full carbon fibre
Fibra di carbonio



Proven powerful macerator
Maceratore di comprovata alta efficienza



Wide range of control panels
Ampia scelta di comandi



TECMA design line > 100 ft

X-Light

The X-Light collection is an original Tecma design.

The units are manufactured using top quality pre-preg carbon fibre for low weight and maximum rigidity. An advanced post cure treatment is applied, to guarantee the best structural integrity and aesthetic. While the basic colour is the black 'carbon' look, a large range of other colours is available on request.

The marine toilet is specially designed for high performance sailing and motor yachts. The weight of the bowl is about 2 kg, which with the other components, produces a toilet of less than 7 kg in weight, some 19 kg lighter than most traditional models. The innovative and easily accessible macerator pump is integrated. Design and production have been exposed to the full rigours of modern thinking. The X-Light bidet provides a mirror image to the matching toilet and its particular symmetry and attractive installation. Pairing units in a bathroom offers attractive symmetry.

Also on board of: Maxi Dolphin.

X-Light

La collezione X light è un progetto originale Tecma.

La toilette e il bidet sono realizzati interamente in fibra di carbonio pre-preg. Il composito viene lavorato usando tecniche e tecnologie modernissime che garantiscono al prodotto finale la solidità e la struttura necessaria con un peso incredibilmente ridotto.

Il consolidamento avviene in autoclave a temperatura e pressione controllata, questo consente di garantire la massima leggerezza e resistenza strutturale. Un accurato test qualitativo seleziona solamente i prodotti perfetti al 100% dove le trame della fibra sono perfettamente orientate secondo uno schema geometrico ben definito, che conferisce al prodotto finale l'aspetto unico per il quale questo prodotto è diventato famoso. La finitura "carbonio a vista" lucida od opaca è standard, ma può anche essere rifinito con un colore RAL qualsiasi. Il peso complessivo dell'insieme è inferiore ai 7 Kg, e comprende tutti i componenti inclusa la scocca della toilette, il sedile e la potente pompa maceratrice con tutte le connessioni. Completa la collezione il bidet X light, anche questo è interamente realizzato in fibra di carbonio e il peso non supera i 2 Kg.

Anche a bordo di: Maxi Dolphin.

X-Light toilet



WEIGHT 7 kg / **15.4 lb**

X-Light Short toilet



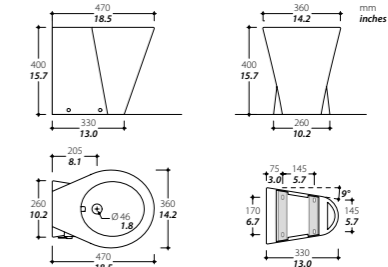
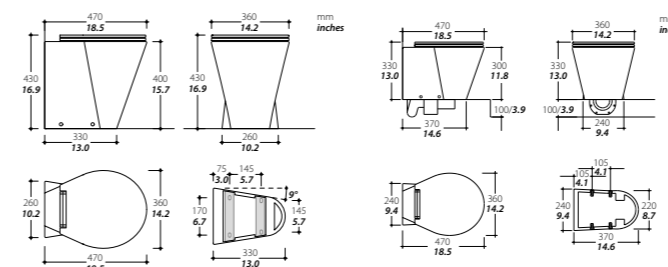
WEIGHT 6.6 kg / **14.6 lb**

X-Light bidet



WEIGHT 2 kg / **4.4 lb**
COLOR Carbon look with white bowl, Custom color on request
FEATURE Ultra design, full carbon fibre
RELATED Tap optional, p. 62

WATER USAGE	0.5 - 2.7 L / 0.1 - 0.7 gal per flush
COLOR	Carbon look with white bowl, Custom color on request
SEAT AND COVER	Carbon fibre, Custom color on request
OUTLET PUMP	MAC 11 12/24 v p. 18 X-Light: optional: MAC 11 110/230 v p. 20
INLET DEVICE	Solenoid, optional: inlet pump
CONTROL PANEL	All-in-one, optional: Multiframe / Argent / Touch / Premium / Premium Touch p. 64 - 67
BIDET	Matching bidet
RELATED	Accessories p. 61



PRIVILEGE



Generous in size and comfort
Ricco in dimensioni e comodità



Italian ceramic
Ceramica Italiana



Optional: integrated bidet
Bidet integrato opzionale



Soft closing
Chiusura frizionata



Wide range of control panels
Ampia scelta di comandi



TECMA design line > 100 ft

Privilege

The Privilege collection is an original Tecma design. Generous in size and extremely comfortable, the Privilege perfectly fits the contemporary trends in the domestic sanitation market. Its design reflects the high standards and more rounded forms of home toilets.

The Privilege's rounded and ergonomically designed bowl gives this marine toilet a very original and distinctive designer look. This collection can be finished in a wide range of different colors, gloss or matte. Tecma developed a special technology to laminate real gold or platinum on the outer surface for the most distinguishing customers.

The Privilege bidet provides a mirror image to the matching toilet and its particular symmetry and attractive installation.

Also on board of: Majesty Yachts/ Azimut/ Gulfcraft/ NCA/ Sunreef.
Award: Dame 2008 / category winner.

Privilege

La collezione Privilege è un progetto originale Tecma. Ampia ed estremamente comoda, la toilette Privilege è perfettamente in linea con le ultime tendenze del settore degli impianti sanitari domestici. Il suo design rispecchia gli standard elevati e le forme più arrotondate delle toilette di casa.

La linea della toilette Privilege, progettata con forma arrotondata ed ergonomica combinata alla base più quadrata e geometrica, conferisce a questa toilette nautica un aspetto molto originale e particolare, con un design che si distingue.

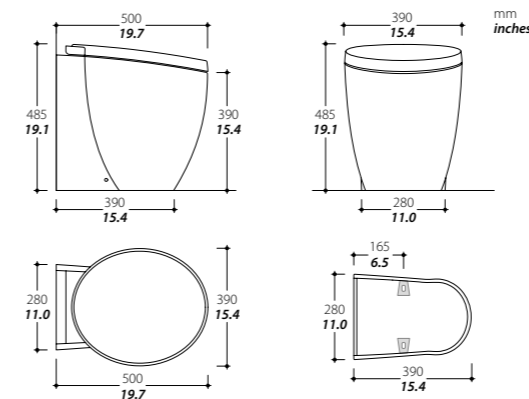
Il bidet Privilege riflette l'immagine della rispettiva toilette originando così una particolare simmetria in un'installazione accattivante.

Anche a bordo di: Majesty Yachts/ Azimut/ Gulfcraft/ NCA/ Sunreef.
Premio: Dame 2008 / categoria vincitori.

Privilege toilet



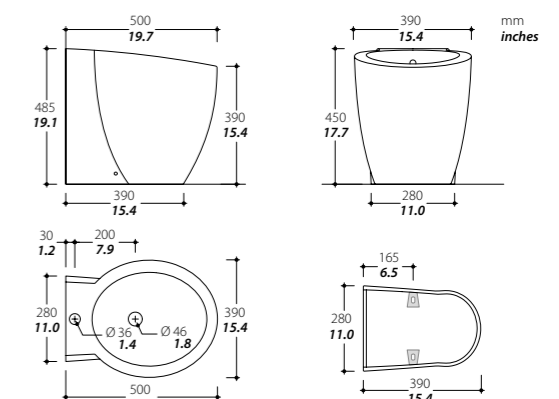
WEIGHT	28 kg / 61.7 lb
WATER USAGE	0.5 - 2.7 L / 0.1 - 0.7 gal per flush
COLOR	White, Custom color on request
SEAT AND COVER	Thermosetting with soft closing system (Sugatsune™ damper) p. 60
OUTLET PUMP	MAC 11 12/24 v, optional: MAC 11 110/230 v p. 18
INLET DEVICE	Solenoid, optional: inlet pump
CONTROL PANEL	All-in-one, optional: Multiframe / Argent / Touch / Premium / Premium Touch p. 64 - 67
BIDET	Matching bidet, optional: integrated bidet function with wall mounted mixer
RELATED	Accessories p. 61



Privilege bidet



WEIGHT	22 kg / 48.5 lb
COLOR	White, Custom color on request
FEATURE	Italian ceramic, ultra design
RELATED	Tap optional, p. 62



EVOLUTION



Advanced 'wall hung' solution La magnifica soluzione 'sospesa'



Italian ceramic
Ceramica Italiana



Optional: integrated bidet
Bidet integrato opzionale



Soft closing
Chiusura frizionata



Wide range of control panels
Ampia scelta di comandi



TECMA design line > 100 ft

Evolution

The Evolution collection is an original Tecma design.

The suspended installation (wall-mounted) is combined with comfortable dimensions and truly sleek design. Its so-called split system allows the ceramic bottom cover of the unit to be separated from the rest which in turn allows the entire mechanical assembly to be in full view. The split system is an elegant design feature on a technologically advanced product facilitating maintenance and inspection. This collection has been recently redesigned and the lines have been updated to a new modern and consistent style. This new design has been nominated at 2010 Dame Award. The suspended Evolution toilet, which is invisibly mounted on the bathroom wall, offers maximum hygiene and cleaning practicality. It is equipped with an innovative soft closing system for the cover. The damper mechanism gently controls the closing speed of the cover, thus avoiding possible damage and noise that could disturb a guest's sleep and comfort.

The Evolution bidet provides a mirror image to the matching toilet and its particular symmetry and attractive installation.

Also on board of: Acico Yacht / Linssen Yacht / Royal Huisman.

Award: Dame 2010 / nominated.

Evolution

La collezione Evolution è un progetto originale Tecma.

Evolution è una toilette nautica sospesa (montata a muro) dalle confortevoli dimensioni e dal design davvero elegante. Il cosiddetto Split System di cui è dotata consente alla base in ceramica di essere separata dal resto dell'unità, il che permette al resto del gruppo meccanico di essere completamente a vista. Lo Split System rappresenta un'elegante soluzione di design applicata a un prodotto tecnologicamente avanzato che consente di facilitare le operazioni di manutenzione e, se necessario, di riparazione. La toilette Evolution dispone di un innovativo sistema di chiusura frenato del sedile. Questa caratteristica standard consente una chiusura delicata, evitando un impatto eccessivo sulla toilette ed eventuali danni e rumori, che potrebbero disturbare il sonno e la comodità degli ospiti.

Il design elegante e il montaggio a muro fanno sì che toilette e bidet formino una coppia perfetta.

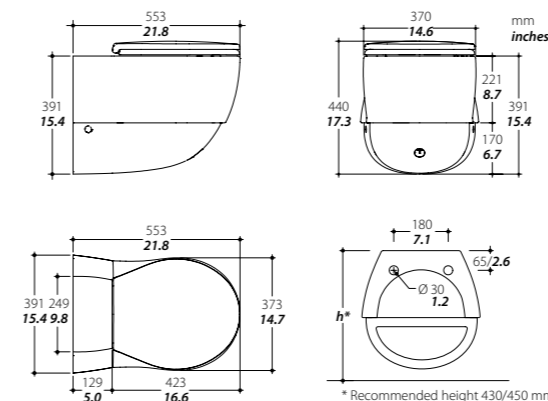
Anche a bordo di: Acico Yacht / Linssen Yacht / Royal Huisman.

Premio: Dame 2010 / nominated.

Evolution toilet



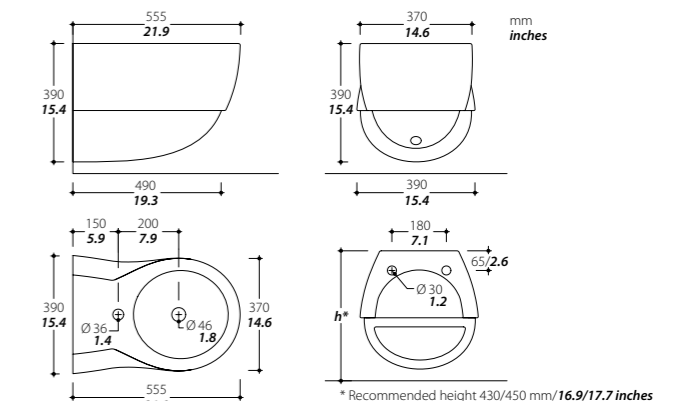
WEIGHT	27 kg / 59.5 lb
WATER USAGE	0.5 - 2.7 L / 0.1 - 0.7 gal per flush
COLOR	White
SEAT AND COVER	Polyester coated wood
OUTLET PUMP	MAC 11 12/24 v, optional: MAC 11 110/230 v p. 18
INLET DEVICE	Solenoid, optional: inlet pump
CONTROL PANEL	All-in-one, optional: Multiframe / Argent / Touch / Premium / Premium Touch p. 64 - 67
BIDET	Matching bidet, optional: integrated bidet function with wall mounted mixer p. 63
RELATED	Accessories p. 61



Evolution bidet



WEIGHT	22 kg / 48.5 lb
COLOR	White
FEATURE	Italian ceramic, suspended
RELATED	Tap optional, p. 62



BREEZE

Clean and modern design
Stile moderno e design pulito



Italian ceramic
Ceramica Italiana



Optional: integrated bidet
Bidet integrato opzionale



Soft closing
Chiusura frizionata



Wide range of control panels
Ampia scelta di comandi



TECMA design line > 100 ft

Breeze

The Breeze collection is an original Tecma design.

Smooth, round lines have been translated in a unique 'home-like' shape that combines seating comfort and ergonomics.

This collection has been designed to take in consideration of the geometry of more classic Tecma models. This makes the retrofit and the installation in existing bathroom spaces smooth and easy.

This toilet is well balanced and equipped with an innovative soft closing system for the cover. The damper mechanism gently controls the closing speed of the cover, thus avoiding possible damage and noise that could disturb a guest's sleep and comfort.

In the event of inspection or maintenance, a special fast removing hinge system makes the disassemble operation fast and easy.

The Breeze bidet provides a mirror image to the matching toilet and its particular symmetry and attractive installation. Pairing units in a bathroom offers attractive symmetry.

Also on board of: Delta Powerboats / Monte Carlo Yachts / Azimut.

Breeze

La collezione Breeze è un progetto originale Tecma.

Le forme di questa collezione sono morbide ed arrotondate.

Un design accattivante che combina comfort di seduta ed ergonomia. Gli ingombri di questa serie sono i medesimi del classico modello Tecma Silence Plus per refitting semplici e veloci.

La toilette Breeze dispone di un innovativo sistema di chiusura frenato del sedile. Questa caratteristica standard consente una chiusura delicata, evitando un impatto eccessivo sulla toilette ed eventuali danni e rumori, che potrebbero disturbare il sonno e la comodità degli ospiti. Il tutto abbinato ad un nuovo sistema di smontaggio rapido frontale del sedile che agevola pulizia e manutenzione.

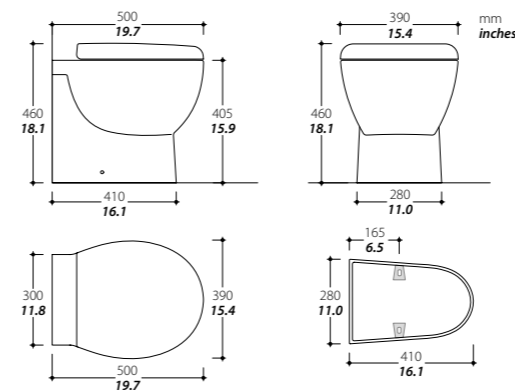
Il bidet Breeze riflette l'immagine della rispettiva toilette originando così una particolare simmetria in un'installazione accattivante.

Anche a bordo di: Delta Powerboats / Monte Carlo Yachts / Azimut.

Breeze toilet



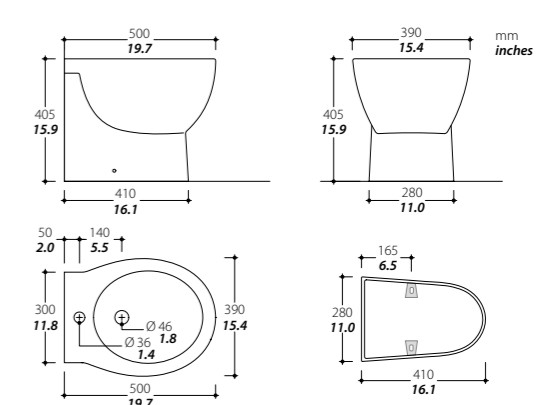
WEIGHT	27 kg / 59.5 lb
WATER USAGE	0.5 - 2.7 L / 0.1 - 0.7 gal per flush
COLOR	White
SEAT AND COVER	Thermosetting with soft closing system (Sugatsune™ damper) p. 60
OUTLET PUMP	MAC 11 12/24 v, optional: MAC 11 110/230 v p. 18
INLET DEVICE	Solenoid, optional: inlet pump
CONTROL PANEL	All-in-one, optional: Multiframe / Argent / Touch / Premium / Premium Touch p. 64 - 67
BIDET	Matching bidet, optional: integrated bidet function with side mounted mixer p. 63
RELATED	Accessories p. 61



Breeze bidet



WEIGHT	16 kg / 35.3 lb
COLOR	White
FEATURE	Italian ceramic, ultra smooth design
RELATED	Tap optional, p. 62



E-BREEZE

Style and technology combined Combinazione di stile e tecnologia



Italian ceramic
Ceramica Italiana



Integrated bidet
Bidet integrato



Soft closing
Chiusura frizionata



Wide range of control panels
Ampia scelta di comandi



TECMA design line > 100 ft

E-Breeze

Designed to meet the requirements of international sanitary design and hygienic habitudes, the E-Breeze combines the proved reliability of Tecma marine toilet systems, with the innovative technology of the electronic multifunction bidet.

The installation is easy and is ideal also for interiors, where there is no space for a separated bidet or where weight saving is required.

A full set of certifications guarantees the quality of this new product: CQC, CE, IC, IEC, IECEE.

Electronic bidet features:

- Posterior, feminine and 'kids' cleaning program.
- Massage function.
- Heated seat with variable temperature setting.
- Warm water with variable temperature setting.
- Dryer.
- Deodorized.
- Function IIP (Intensive Impulse Pulsation). Variable spray.
- Automatic cleansing of the wands.

Also on board of: San Lorenzo / Monte Carlo Yachts / Azimut.

More about the E-Breeze on the next page.

E-Breeze

Questo prodotto è stato progettato guardando ad oriente e tenendo conto di abitudini diverse da quelle europee.

Tecma ha studiato ed interpretato queste necessità in modo da soddisfare nuove generazioni di armatori, abbinando un modello della propria linea di prodotti con un avanzato sistema tecnologico studiato per la massima igiene personale: il bidet elettronico multifunzione.

L'installazione e l'utilizzo sono facili ed intuitivi, ed adatti anche come soluzione in caso di mancanza di spazio per il bidet separato. Un set completo di certificazioni assicurano l'elevata affidabilità e robustezza di questo prodotto. I comandi vengono attivati tramite un elegante telecomando senza fili. È una pura combinazione di design e tecnologia.

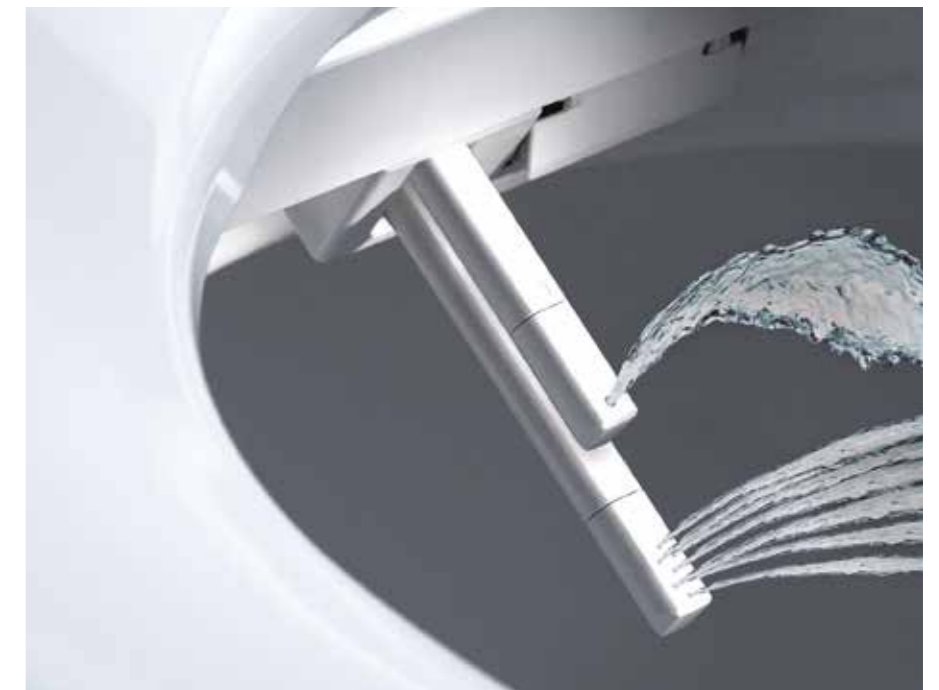
Certificazioni: CQC, CE, IC, IEC, IECEE.

Funzioni del bidet elettronico:

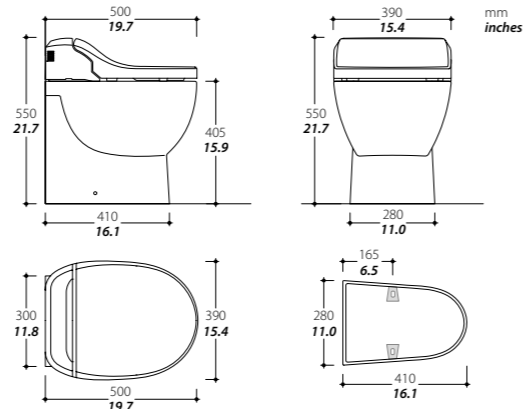
- Programma di pulizia posteriore, femminile o 'bambini'.
- Funzione massaggio.
- Seduta riscaldata a temperatura regolabile.
- Temperatura dell'acqua regolabile.
- Funzione asciugatura.
- Deodorizzatore.
- Funzione IIP (pulsazione intensiva). Getto a intensità variabile.
- Pulizia automatica degli ugelli.

Anche a bordo di: San Lorenzo / Monte Carlo Yachts / Azimut.

Scopri di più riguardo l'E-Breeze nella prossima pagina.



E-Breeze toilet



- WEIGHT** 30 kg / **66.1 lb**
- WATER USAGE** 0.5 - 2.7 L / **0.1 - 0.7 gal** per flush
- COLOR** White
- SEAT AND COVER** Multifunction seat and cover, thermosetting with soft closing system p. 60
- OUTLET PUMP** MAC 11 12/24 v, optional: MAC 11 110/230 v p. 18
- INLET DEVICE** Solenoid, optional: inlet pump
- CONTROL PANEL** All-in-one, optional: Multiframe / Argent / Touch / Premium / Premium Touch p. 64 - 67
- BIDET** Electronic integrated bidet

For Macerator toilet details see Breeze model p. 29

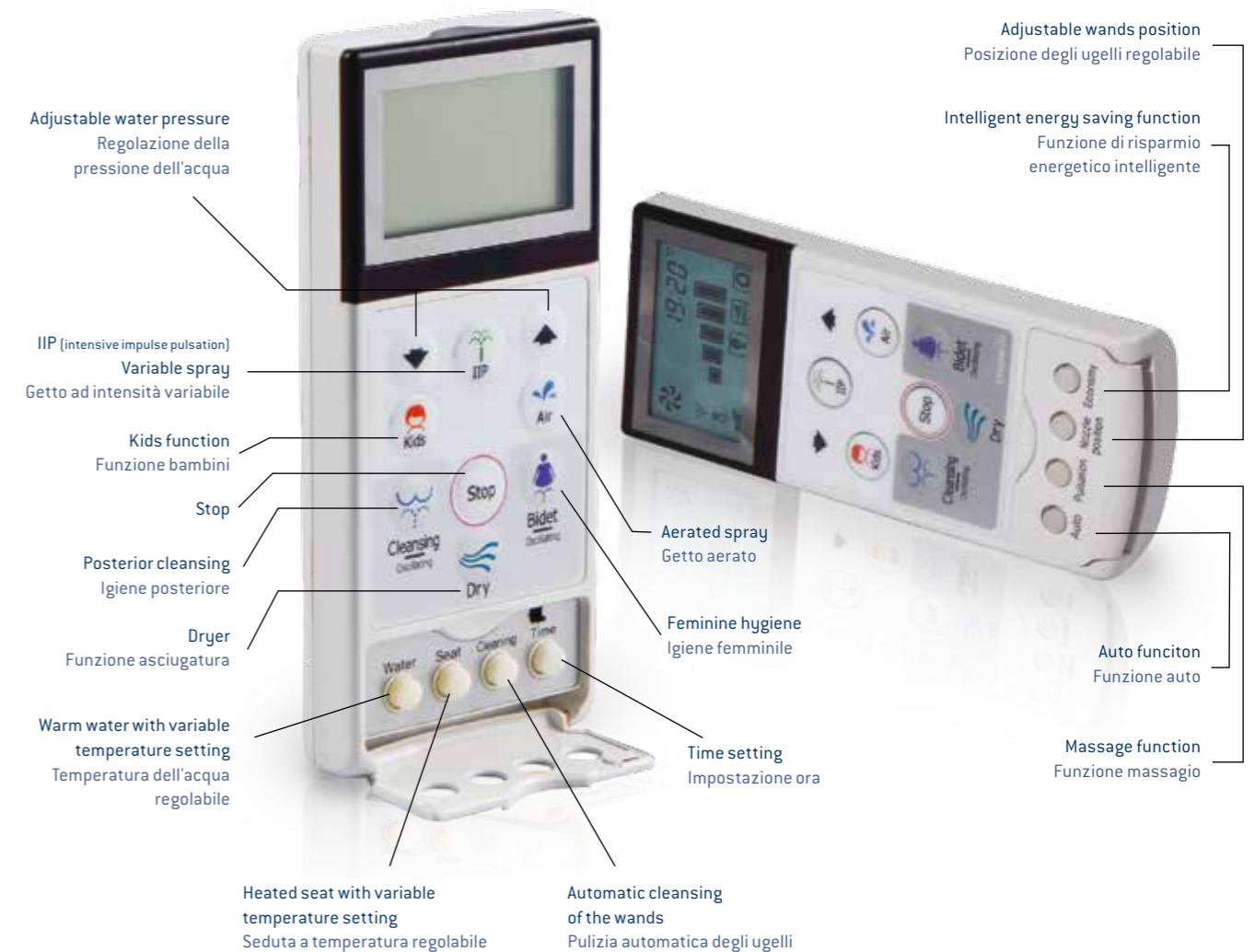
Electronic bidet technical details		
Personalized controls / Controllo funzioni		Wireless Remote Control - Batteries (AAA x 3) / Telecomando - pile AAA x 3
Power supply / Alimentazione		AC 220 - 240 V - 50 Hz
Maximum power consumption / Consumo elettrico massimo		1160 - 1380 W
Tap water pressure / Pressione mandata aqua		0.79 - 7.40 Atm
Heated seat / Sedile riscaldato	Temperature / Temperatura	Adjustable (3 levels) / 3 livelli di regolazione / 34 °C - 40 °C / 93.2 °F - 104.0 °F
	Safety device / Dispositivo di sicurezza	Temp. fuse / Fusibile termico
	Power consumption / Consumo elettrico	55 - 65 W
Hygiene / Igiene	Temperature / Temperatura	Adjustable (3 levels) / 3 livelli di regolazione / 34 °C - 40 °C / 93.2 °F - 104.0 °F
	Water spray / Intensità getto	Adjustable (5 levels) / 5 livelli di regolazione / - max 1 L/min 0.2642 gpm
	Safety devices / Dispositivi di sicurezza	Temp. fuse / Fusibile termico Thermal switch / Interruttore termico Floating switch / Interruttore a galleggiante
	Power consumption / Consumo elettrico	1100 - 1309 W
	Air dryer / Asciugatura	Temperature / Temperatura
Air dryer / Asciugatura	Safety device / Dispositivo di sicurezza	Temp. fuse / Fusibile termico
	Power consumption / Consumo elettrico	280 - 333 W
	Temperature / Temperatura	Adjustable (5 levels) / 5 livelli di regolazione
Electricity safety protection / Dispositivi di sicurezza elettrica		15 mA - GFCI
Power cord length (mm) inches / Lunghezza cavo alimentazione (mm) inches		1800 mm / 70.9 inches
N° of wands / N° ugelli		2
Degree of Protection / Grado di protezione		IP 24
Warranty / Garanzia		2 years / 2 anni

E-Breeze remote control

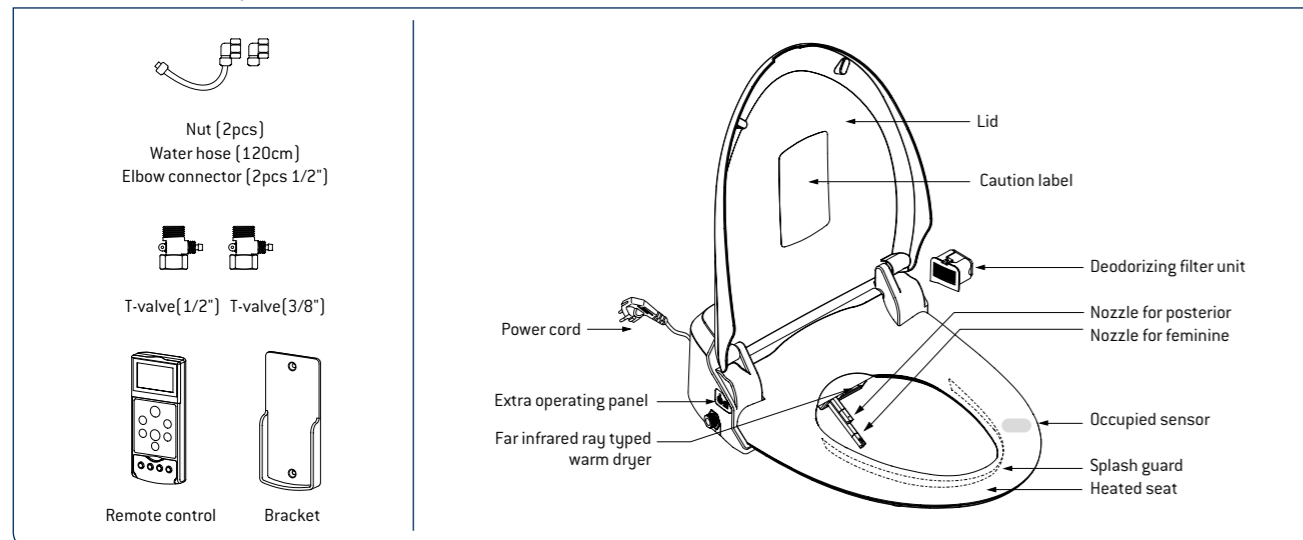
The multifunction electronic bidet is controlled by an elegant wireless remote control. This is a pure combination of hygiene and technology in a heavy duty and fully certified marine solution.

Telecomando E-Breeze

Il bidet elettronico multifunzione è attivato da un telecomando senza fili. Una combinazione pura di igiene e tecnologia in un dispositivo nautico affidabile e certificato.



Electronic bidet and components



Airdryer / Asciugatura



Catch plate / Piastra di montaggio



Deodoriser / Deodorante



Occupied sensor / Sensore di presenza





flexi line 2G



Silence Plus 2G

Silence Plus 2G Short

Elegance 2G

Elegance 2G Short

Elegance 2G Cut / Short

Flexi line 1G

FLEXI LINE 2G

NEW!

CLEVER BEAUTY FOR SANITARY STYLE

the next generation



TECMA flexi line 50,100 ft

Flexi line toilets fit every bathroom

One of the strengths of the current Flexi line is the flexibility to maintain the same design in every bathroom. With the new Flexi 2G Tecma moves a step ahead with a new design of both toilet and bidet. The Silence Plus 2G is the foundation for the Flexi line. The same design is available in different sizes to match every bathroom. Big, small, short, cut or even combined. The 2nd generation Flexi line toilets always fit and when space allows, you can now have the perfect pairing of toilet and bidet.

Le toilets Flexi Line sono adatte ad ogni tipo di bagno

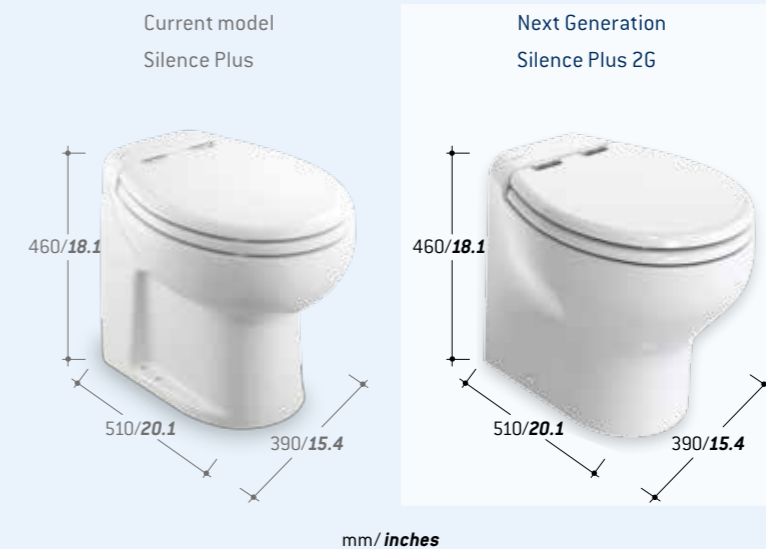
Uno dei punti di forza delle attuali toilette della linea Flexi è la flessibilità che consente di mantenere la stessa linea di design in tutti i bagni. Con la nuova linea Flexi 2G, Tecma fa un altro passo avanti rinnovando il design sia della toilette che del bidet. Il modello Silence Plus 2G identifica il cuore della linea Flexi. La stessa linea di design disponibile in varie misure per bagni di ogni dimensione. Grande, piccolo, basso, cut e anche combinati. La seconda generazione delle toilette della linea Flexi continua ad adattarsi perfettamente ad ogni ambiente e, spazio permettendo, è ora disponibile con il bidet perfettamente coordinato alla toilette.

Over 100,000 Tecma macerator toilets onboard worldwide. That is why you can rely on:

- The **Same** proven quality of current Tecma Flexi line toilets Silence Plus and Elegance
- The **Same** footprint
- The **Same** outer dimensions
- The **Same** strong macerator technology
- The **Same** control panel options
- The **Same** seat and cover options
- The **Same** 2-year warranty

Oltre 100.000 toilets Tecma sono vendute in tutto il mondo. Ecco perché puoi continuare a fare affidamento su:

- Stessa qualità certificata delle linee Flexi line, Silence Plus e Elegance
- Stesse dimensioni della base
- Stesse dimensioni esterne
- Stessa tecnologia del maceratore
- Stesse opzioni di pannello di controllo
- Stesse opzioni di copriwater
- Stessi termini di garanzia di 2 anni



The trusted Tecma quality with a new addition!

La qualità di fiducia Tecma con una nuova aggiunta.

Quick and hidden installation

The different installation brings a great step forward in design and is really easy and fast to fix.

- Hidden installation enhances elegant design
- Side fixing fitting set allows installation in just a few steps
- Smooth surface makes cleaning easier

Montaggio facilitato intelligente

Il diverso sistema di montaggio segna un gran passo avanti che facilita e velocizza il lavoro.

- Il montaggio occulto accentua l'eleganza del design
- I fissaggi laterali riducono l'installazione a poche operazioni
- Le superfici lisce agevolano la pulizia



Integrated air admittance valve

Every single detail makes a difference. It's a small but essential and valuable valve that makes the difference for the new Flexi line.

- Embedded in the internal hose system
- Prevents system installation constraints
- Optimizes venting on the discharge line
- Improves installation for a better black water system efficiency across different layouts
- Facilitates good hydraulics preventing syphoning and backflows
- Prevents service issues in the field



Valvola di immissione aria integrata

Ogni singolo dettaglio fa la differenza. Una valvolina minuta ma indispensabile e preziosa che fa la differenza sul nuovo Flexi line.

- Inserita sul flessibile interno
- Evita le limitazioni di assemblaggio
- Ottimizza la ventilazione sullo scarico
- Migliora l'installazione a vantaggio dell'efficacia di smaltimento delle acque nere indipendentemente dalla configurazione
- Aumenta l'efficienza idraulica prevenendo il sifonamento e i reflussi
- Previene problematiche assistenziali in utenza

Short version with flush floor installation

To create space in a bathroom, a toilet and bidet are installed on a step. The short versions have an adjusted height for this mounting situation.

- The new Flexi line short versions extremely simplify the installation
- No need to cut off the base step to accommodate protruding parts thanks to the flush motor and hoses
- Without compromises on performance and quality, all Tecma components have been further optimized to make the most of the available internal space
- The easy installation means production time and labor savings

Sanitari compatti eleganti

Per creare spazio in bagno: toilette e bidet a gradino. Le versioni compatte (Short) hanno altezza di montaggio regolata. La nuova configurazione delle toilette e dei bidet Short segna un altro passo avanti.

- Le versioni compatte Flexi line semplificano di gran lunga l'installazione
- Non occorre tagliare il gradino della base per far posto alle parti sporgenti, grazie al motore incassato completo di flessibili
- Non si deve ricorrere a compromessi su prestazioni e qualità: tutti i componenti Tecma sono stati ulteriormente ottimizzati per sfruttare al massimo gli spazi interni
- Il montaggio facilitato abbatta i costi di produzione e di manodopera

Current model
Silence Plus Short



Next Generation
Silence Plus 2G Short

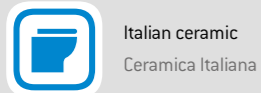


Cross section Next Generation
Silence Plus 2G Short



SILENCE PLUS 2G

Great design with the comfortable 'big bowl'
Design famoso e confortevole con un bacino grande



Italian ceramic
Ceramica Italiana



Big bowl
Vaso grande



Wide range of control panels
Ampia scelta di comandi



Improved 2nd Generation System
La seconda generazione: un passo avanti



TECMA flexi line 2G 50-100 ft

Silence Plus 2G

The Silence Plus 2G is the 'big bowl' model of the Flexi-Line, and forms the foundation for the Flexi line. With the same features, the new design and the new 2nd Generation System Improvements, the Silence Plus 2G is supremely effective and comfortable. The length of 51 cm / **20.1 inches** creates the at-home seating feeling. The short version of this model is designed to be installed on a raising step, usually 10 cm / **3.9 inches** high. For this purpose, the height of the ceramic shell is reduced to 36 cm / **14.2 inches** to compensate and match the standard seating height of 46 cm / **18.1 inches**.

The next generation of both the Silence Plus 2G and Silence Plus 2G Short offer a matching bidet to have the perfect pairing in the bathroom.

Silence Plus 2G

Silence Plus 2G è il modello 'a bacino grande' della Flexi-Line, un punto di grande solidità da cui partire. Le caratteristiche sono invariate, ma il nuovo stile e le migliorie della seconda generazione ne ottimizzano l'efficacia e il comfort. La lunghezza di 51cm / **20.1 pollici** dà la stessa sensazione del bagno di casa. La versione short è stata progettata per installazioni che prevedono un gradino di rialzo di 10cm / **3.9 pollici**, in questo caso, l'altezza della ceramica è di 36cm / **14.2 pollici**, in modo da avere una seduta che sia di 46cm / **18.1 pollici** dal paiolato, come da standard.

La nuova generazione della Silence 2G e della Silence 2G Short offre un abbinamento ottimale di bidet per avere la perfetta combinazione nel bagno.

Silence Plus 2G



WEIGHT 25.5 kg / **56.2 lb**
H x W x D 460 x 390 x 510 mm / **18.1 x 15.4 x 20.1 inches**

Silence Plus 2G Short



WEIGHT 23.5 kg / **51.8 lb**
H x W x D 360 x 390 x 510 mm / **13.8 x 15.4 x 20.1 inches**

Bidet Silence Plus 2G



WEIGHT 16 kg / **35.3 lb**
H x W x D 400 x 390 x 510 mm / **15.7 x 15.4 x 20.1 inches**

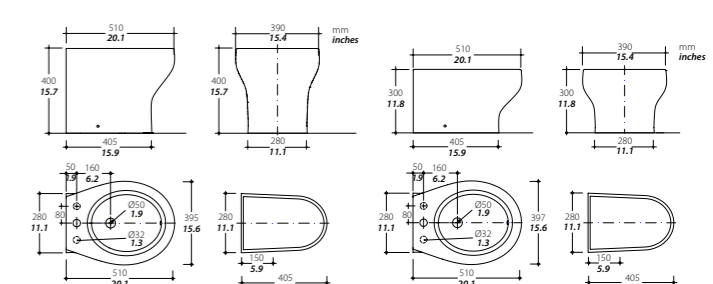
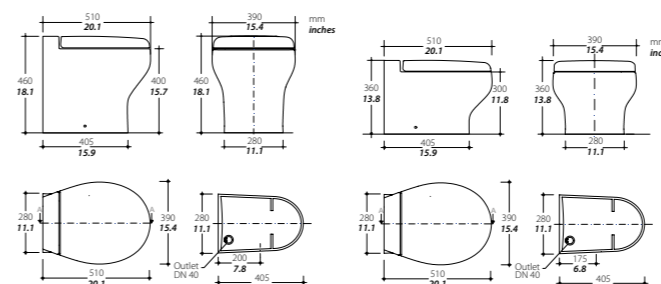
Bidet Silence Plus 2G Short



WEIGHT 14 kg / **30.9 lb**
H x W x D 300 x 390 x 510 mm / **11.8 x 15.4 x 20.1 inches**

FOOTPRINT 405 x 280 mm / **15.9 x 11.1 inches**
WATER USAGE 0.5 - 2.7 L / **0.1 - 0.7 gal** per flush
COLOR White, optional: bone / black
SEAT AND COVER Polyester coated wood white, optional: Polyester coated wood with soft closing: white, Polyester coated wood: black, Thermosetting with soft closing: white, Thermosetting: white / bone
OUTLET PUMP MAC 11 12/24 v p. 18
Silence Plus 2G, optional: MAC 11 110/230 v p. 18
INLET DEVICE Solenoid, optional: inlet pump
CONTROL PANEL All-in-one, optional: Multiframe / Argent / Touch / Premium / Premium Touch p. 64 - 67
BIDET Matching bidet, optional: integrated bidet function

FOOTPRINT 405 x 280 mm / **15.9 x 11.1 inches**
COLOR White, optional: bone / black
RELATED Tap optional, p. 62



ELEGANCE 2G

Maximize the comfort within reduced space
Massimizzare il costo riducendo gli spazi

NEW!



Italian ceramic
Ceramica Italiana



Small bowl
Vaso piccolo



Wide range of control panels
Ampia scelta di comandi



Improved 2nd Generation System
La seconda generazione: un passo avanti



TECMA flexi line 2G 50-100 ft

Elegance 2G

As With the Silence Plus 2G, the Elegance 2G offers the same smooth design and smart 2nd Generation System Improvements. It just differs in size. The Elegance 2G and its models are the 'small bowl' size model of the Flexi line, which is all about maximizing the comfort within reduced space. The length of 43 cm / **16.9 inches** creates the -at-home seat feeling. To create an even more domestic comfort level, the Bidet Elegance 2G complements your bathroom as elegant couple.

The Elegance 2G Short is designed to be installed on a raising step, usually 10 cm / **3.9 inches** high. For this purpose, the height of the ceramic shell is reduced to 36 cm / **14.2 inches** to compensate and match the standard seating height of 46 cm / **18.1 inches**.

Elegance 2G

Come per il Silence Plus 2G, l'Elegance 2G offre lo stesso design raffinato e gli stessi miglioramenti del 2nd Generation System. Cambia solamente la grandezza. Nella Flexi Line, l'Elegance 2G è il modello di taglia più piccola: 43 cm / **16.9 pollici** di lunghezza che offrono una replica perfetta del comfort domestico in uno spazio ridottissimo. Per creare un'atmosfera domestica ancora migliore, basta abbinare la toilette al modello di bidet Elegance 2G, così da creare un'unione elegante e confortevole.

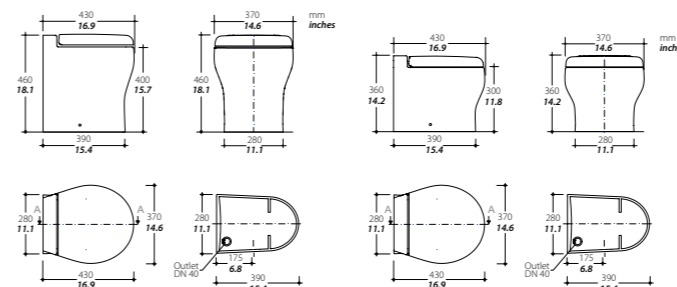
La versione short è stata progettata per installazioni che prevedono un gradino di rialzo di 10 cm / **3.9 pollici**, in questo caso, l'altezza della ceramica è di 36 cm / **14.2 pollici**, in modo da avere una seduta che sia di 46 cm / **18.1 pollici** dal paiolato, come da standard.

Elegance 2G



WEIGHT 22.5 kg / **49.6 lb**
H x W x D 460 x 370 x 430 mm /
18.1 x 14.6 x 16.9 inches

FOOTPRINT 390 x 280 mm / **15.4 x 11.1 inches**
WATER USAGE 0.5 - 2.7 L / **0.1 - 0.7 gal** per flush
COLOR White,
optional: bone / black
SEAT AND COVER Polyester coated wood white, optional:
Polyester coated wood with soft closing: white,
Polyester coated wood: black,
Thermosetting with soft closing: white,
Thermosetting: white / bone
OUTLET PUMP MAC 11 12/24 v p. 18,
Elegance 2G, optional: MAC 11 110/230 v p. 18
INLET DEVICE Solenoid,
optional: inlet pump
CONTROL PANEL All-in-one,
optional: Multiframe / Argent /
Touch / Premium / Premium Touch p. 64 - 67
BIDET Matching bidet, optional: integrated bidet function



Elegance 2G Short



WEIGHT 19.5 kg / **42.9 lb**
H x W x D 360 x 370 x 430 mm /
14.2 x 14.6 x 16.9 inches

Bidet Elegance 2G



WEIGHT 13 kg / **28.7 lb**
H x W x D 400 x 370 x 430 mm /
15.7 x 14.6 x 16.9 inches

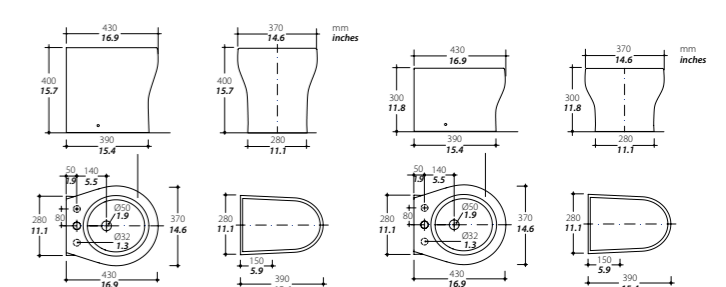
FOOTPRINT 390 x 280 mm /
15.4 x 11.1 inches
COLOR White,
optional: bone / black
RELATED Tap optional, p. 62

Bidet Elegance 2G Short



WEIGHT 11 kg / **24.3 lb**
H x W x D 300 x 370 x 430 mm /
11.8 x 14.6 x 16.9 inches

FOOTPRINT 390 x 280 mm /
15.4 x 11.1 inches
COLOR White,
optional: bone / black
RELATED Tap optional, p. 62



ELEGANCE 2G CUT

NEW!

Elegance 2G Cut, designed to match with the angled back walls

The Elegance 2G is the 'small bowl' design of the Flexi line. To optimize the space in your bathroom with an angled back wall and keep the same design as everywhere on board, the Elegance 2G Cut and the Short version were designed. This is the perfect solution to adapt the toilet to the hull flare. To optimize the layout there is also a short version available to install on a step, the Elegance 2G Cut Short.

The Elegance 2G Cut and Elegance 2G Cut Short are also equipped with the new second Generation System Improvements to give you the best your yacht deserves.

Elegance 2G Cut, realizzato espressamente per l'installazione a parete inclinata

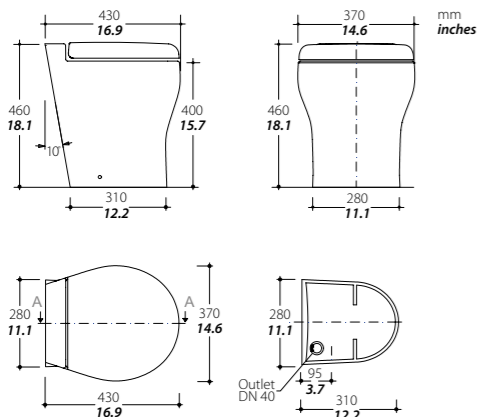
Elegance 2G è il modello a vaso piccolo della Flexi Line. Le versioni Elegance 2G Cut e Short permettono di sfruttare al massimo lo spazio in bagno contro pareti angolate, conservando lo stesso stile degli altri sanitari a bordo. Questa è la soluzione che adatta perfettamente la toilette al profilo svasato della chiglia. Per ottimizzare la configurazione in casi particolari è disponibile la versione ridotta a gradino Elegance 2G Cut Short.

Le versioni Elegance 2G Cut e Elegance 2G Cut Short hanno anch'esse le migliorie della seconda generazione che danno un ulteriore tocco di classe alla barca.

Elegance 2G Cut



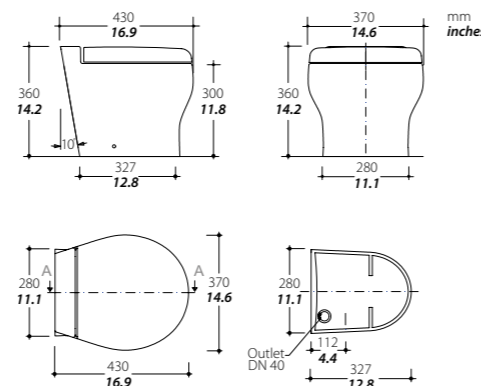
WEIGHT	22 kg / 48.5 lb
H x W x D	460 x 370 x 430 mm / 18.1 x 14.6 x 16.9 inches
FOOTPRINT	310 x 280 mm / 12.2 x 11.1 inches
WATER USAGE	0.5 - 2.7 L / 0.1 - 0.7 gal per flush
COLOR	White, optional: bone / black
SEAT AND COVER	Polyester coated wood white, optional: Polyester coated wood with soft closing: white, Polyester coated wood: black, Thermosetting with soft closing: white, Thermosetting: white / bone
OUTLET PUMP	MAC 11 12/24 v.p. 18
INLET DEVICE	Solenoid, optional: inlet pump
CONTROL PANEL	All-in-one, optional: Multiframe / Argent / Touch / Premium / Premium Touch p. 64 - 67
BIDET	Optional: integrated bidet function



Elegance 2G Cut Short



WEIGHT	19 kg / 41.8 lb
H x W x D	360 x 370 x 430 mm / 14.2 x 14.6 x 16.9 inches
FOOTPRINT	327 x 280 mm / 12.9 x 11.1 inches
WATER USAGE	0.5 - 2.7 L / 0.1 - 0.7 gal per flush
COLOR	White, optional: bone / black
SEAT AND COVER	Polyester coated wood white, optional: Polyester coated wood with soft closing: white, Polyester coated wood: black, Thermosetting with soft closing: white, Thermosetting: white / bone
OUTLET PUMP	MAC 11 12/24 v.p. 18
INLET DEVICE	Solenoid, optional: inlet pump
CONTROL PANEL	All-in-one, optional: Multiframe / Argent / Touch / Premium / Premium Touch p. 64 - 67
BIDET	Optional: integrated bidet function



FLEXI LINE 1G

[PRODUCED UP TO 2016 - PRODOTTO FINO AL 2016]



Over 100.000 Tecma macerator toilets are sailing around the world. The majority of these toilets are the first generation Flexi line toilets. A proven concept based on the combination of high quality and great service. The new Flexi 2G incorporates the strengths of these former models. The former models, as shown below, will remain available, upon request, for replacement. Spares will also remain available for the coming 10 years.

Product details are available online and feel free to consult us directly for more information.

Oltre 100.000 toilets Tecma sono state venute in tutto il mondo. La maggioranza di queste toilets è costituita dalla prima generazione della Flexi line. Una soluzione collaudata basata sulla combinazione di alta qualità e ottima assistenza. La nuova Flexi line 2G incorpora i punti di forza dei modelli precedenti. I modelli precedenti, come mostrato di seguito, rimarranno disponibili, su richiesta, per la sostituzione. I ricambi anche rimarranno disponibili per i prossimi 10 anni.

I dettagli di prodotto sono disponibili online ma sentitevi liberi di contattarci direttamente se avete bisogno di informazioni ulteriori.



compact line



Nano

Compass

Compass Short

Easy Fit

Easy Fit Short

NANO



Small in size, great in performance Piccola taglia, grande prestazione



Small footprint
Impronta di piccole dimensioni



Proven powerful macerator
Maceratore di comprovata alta efficienza



Self contained and easy to install
Motore integrato e semplice da installare



Quiet and fast flush cycle
Ciclo di scarico rapido e silenzioso



Low water and electricity consumption
Basso consumo d'acqua e di elettricità



Low maintenance with no need to
replace valves or seals
Bassa manutenzione senza necessità
di sostituire valvole o guarnizioni



TECMA compact line 20-50 ft

Nano

The Nano design combines a beautiful comfortable design with the smallest height in the market by still offering a reliable macerator toilet high performance. Especially designed to satisfy new shipyard stringent requirements, it's a innovative solution which Thetford Marine has created by embedding all technology in such a small space as 295 mm / **11.6 inches**. Silent as all Tecma toilets and particularly light due to his size, the Nano uses the consolidated ECO smart flush allowing to consume less water and power.

Extra low profile marine toilet:

- Quiet and fast flush cycle.
- Self contained and easy to install.
- No need of replacing seals or gaskets.
- Low water and electricity consumption.
- Super powerful macerator turbine technology.

Also on board of: Chaparral Boats/ Monterey/ Rizzardi.

Award: Dame 2014/ nominated.

Nano

Il design del NANO combina il comfort di una comoda seduta con le più piccole dimensioni in altezza disponibili sul mercato senza rinunciare all'affidabilità ed alle prestazioni della toilette con maceratore integrato. Nata per soddisfare i nuovi stringenti requisiti dei cantieri navali, la toilette NANO è la soluzione innovativa creata da Thetford Marine che è riuscita a trasferire tutta la tecnologia in uno spazio così piccolo di 295 mm / **11.6 pollici**. Silenzioso come tutte le toilette Tecma e particolarmente leggero a causa delle sue dimensioni, la toilette NANO offre un basso consumo sia di acqua che di energia grazie a configurazione ECO.

La più piccola Toilette nautica:

- Ciclo di scarico veloce e silenzioso.
- Compatto e facile da installare.
- Non richiede sostituzione di guarnizioni e tenute meccaniche.
- Basso consumo di acqua e di corrente.
- Potente pompa maceratrice.

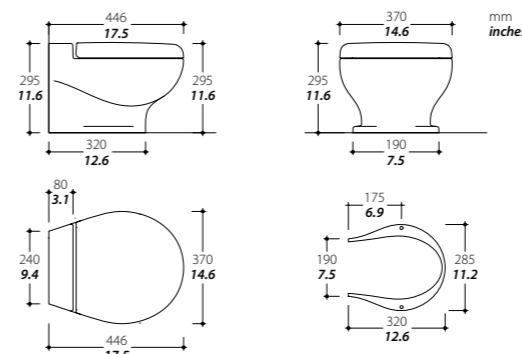
Anche a bordo di: Chaparral Boats/ Monterey/ Rizzardi.

Premio: Dame 2014 / nominated.

Nano toilet



WEIGHT	17,6 kg / 38.8 lb
WATER USAGE	0.5 - 2 L / 0.1 - 0.5 gal per flush
COLOR	White
SEAT AND COVER	Thermosetting p. 60
OUTLET PUMP	MAC 4 12/24 v p. 19
INLET DEVICE	Solenoid, optional: inlet pump
CONTROL PANEL	Eco rocker switch, optional: Premium Plus p. 64 - 67
BIDET	No bidet



COMPASS

Maximum flexibility to fit everywhere
Massima adattabilità per ogni spazio



Italian ceramic
Ceramica Italiana



Small footprint
Impronta di piccole dimensioni



Eco / Premium Plus



Soft closing
Chiusura frizionata



TECMA compact line 20-50 ft

Compass

This new product is born from the cooperation between Tecma and **Tony Castro Yacht Design**. A design team with engineers and designers from both companies has been created with the purpose of developing an efficient, compact and versatile toilet: a "solution" for boats ranging from 30'-50' in length. The Compass is the result of this research process. After a deep analysis of many different yachts, waterlines and interior layouts, the best shell geometry has been designed to have the highest level of versatility and to fit everywhere. This model is currently available as short version for installations where mounted on top of a raised step. The high version will be also available soon. The special geometry of the back-side allows an easy installation against both straight and angled walls. The performance of the macerator pump meets all quality standards, while the technology inside the toilet has been further developed to keep the sound emission to the lowest level possible, while limiting the water and electrical consumption to minimal levels. The installation, plumbing and wiring is easy and fast, with virtually no maintenance. The toilet can be operated in combination with two different control panels: Eco and Premium Plus.

Also on board of: *Absolute/ Cranchi/ Galeon/ Oryx/ Silvercraft.*

Compass

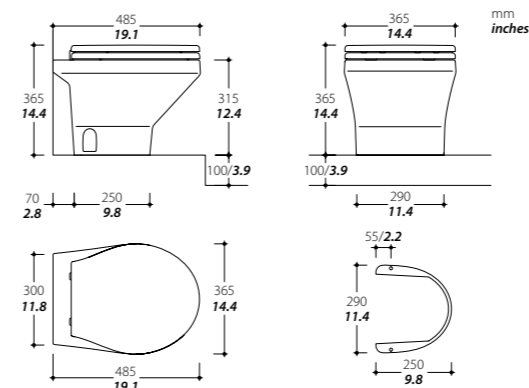
Questo nuovo prodotto è nato dalla collaborazione tra Tecma e **Tony Castro Yacht Design**. Un team di progettisti ed esperti provenienti da entrambe le aziende ha lavorato con l'obiettivo di studiare una soluzione per barche tra 30 e 50 piedi. Il Compass è il risultato di questo processo di ricerca. Dopo un'analisi accurata di molti modelli in termini di linee d'acqua ed arredi interni, è stata modellata una soluzione geometrica dall'altissimo livello di versatilità. Questo modello è attualmente disponibile come versione bassa per installazioni sopra uno scalino rialzato. La versione alta sarà anche presto disponibile. La forma speciale consente l'adattamento ad ogni forma dello scafo. Il Compass è equipaggiato con una pompa maceratrice di qualità al di sopra di ogni standard. La tecnologia è stata ulteriormente sviluppata per limitare al massimo i consumi di acqua, corrente e le emissioni acustiche. L'installazione, il cablaggio e le connessioni sono veloci, semplici ed intuitive e non è richiesta manutenzione. La toilette può essere comandata con due diversi pannelli di controllo: Eco e Premium Plus.

Anche a bordo di: *Absolute/ Cranchi/ Galeon/ Oryx/ Silvercraft.*

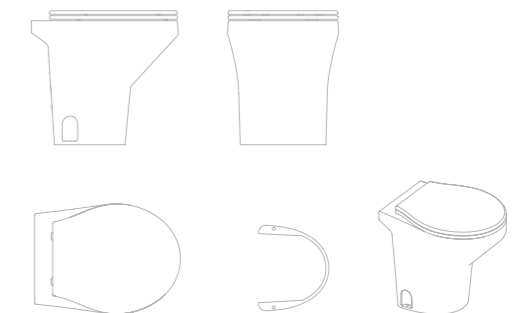
Compass Short toilet



WEIGHT	19.5 kg / 43.0 lb
WATER USAGE	0.5 - 2 L / 0.1 - 0.5 gal per flush
COLOR	White
SEAT AND COVER	Molded wood with multicoat enamel finish
OUTLET PUMP	MAC 4 12/24 v p. 19
INLET DEVICE	Solenoid, optional: inlet pump
CONTROL PANEL	Eco rocker switch, optional: Premium Plus p. 64 - 67
BIDET	No bidet
RELATED	Accessories p. 61



Compass toilet



EASY FIT

Small, compact and powerful Piccolo, compatto e potente



Italian ceramic
Ceramica Italiana



Proven powerful macerator
Maceratore di comprovata alta efficienza



Self contained and easy to install
Motore integrato e semplice da installare



Quiet and fast flush cycle
Ciclo di scarico rapido e silenzioso



Low water and electricity consumption
Basso consumo d'acqua e di elettricità



Low maintenance with no need to
replace valves or seals
Bassa manutenzione senza necessità
di sostituire valvole o guarnizioni



Easy Fit

The Easy Fit is already found on board of many small yachts and tenders. With a compact design, exquisite Italian ceramic exterior and electric flush, the Easy Fit models are powerful performers. Comfortable ceramic bowls, high output, low water consumption and silent flush are only a few of the many features of this product. This model is available in two different sizes, namely the standard height model and the short height version for installations, where mounted on top of a raised step. The special geometry of the back side allows an easy installation against both straight and angled walls.

The installation, plumbing and wiring is easy and fast, with no maintenance required. The toilet can be operated in combination with two different control panels: Eco and Premium Plus.

Also on board of: Azimut/ Eastern Boats/ Sabre/ Seminole Marine/ Solaris.

Easy Fit

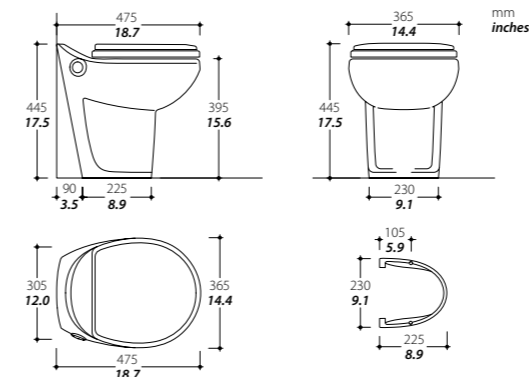
Le toilette Easy Fit possono già essere trovate a bordo di molti yacht e tender. Il disegno è compatto e la meccanica potente ed affidabile. È disponibile in due altezze, la versione standard e quella ridotta per installazioni su gradini di rialzo. Easy Fit è equipaggiato con una pompa maceratrice di qualità ben al di sopra di ogni standard. La tecnologia è stata ulteriormente sviluppata per limitare al massimo i consumi di acqua, corrente e le emissioni acustiche. L'installazione, il cablaggio e le connessioni sono veloci, semplici ed intuitive e non è richiesta manutenzione. La toilette può essere comandata con tre diversi pannelli di controllo: Eco e Premium Plus.

Anche a bordo di: Azimut/ Eastern Boats/ Sabre/ Seminole Marine/ Solaris.

Easy Fit toilet



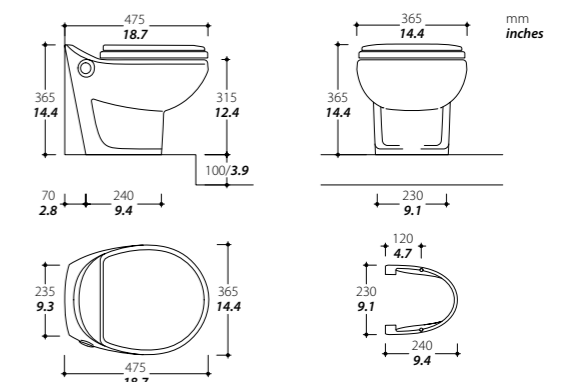
WEIGHT	21.5 kg / 47.4 lb
WATER USAGE	0.5 - 2 L / 0.1 - 0.5 gal per flush
COLOR	White, optional: bone
SEAT AND COVER	Molded wood with multicoat enamel finish <i>p. 60</i>
OUTLET PUMP	MAC 4 12/24v <i>p. 19</i>
INLET DEVICE	Solenoid, optional: inlet pump
CONTROL PANEL	Eco rocker switch, optional: Premium Plus <i>p. 64 - 67</i>
BIDET	No bidet
RELATED	Accessories <i>p. 61</i>



Easy Fit Short toilet



WEIGHT	19.5 kg / 43.0 lb
WATER USAGE	0.5 - 2 L / 0.1 - 0.5 gal per flush
COLOR	White, optional: bone
SEAT AND COVER	Molded wood with multicoat enamel finish <i>p. 60</i>
OUTLET PUMP	MAC 4 12/24v <i>p. 19</i>
INLET DEVICE	Solenoid, optional: inlet pump
CONTROL PANEL	Eco rocker switch, optional: Premium Plus <i>p. 64 - 67</i>
BIDET	No bidet
RELATED	Accessories <i>p. 61</i>





portable line



Porta Potti 565

Porta Potti 365

Porta Potti 335

Care and maintenance



Porta Potti 565, Porta Potti 365, Porta Potti 335

The most comfortable, practical and durable portable toilets that don't have to be connected to a drainage or water system. A revolutionary design, optimum quality and functionality are what you can expect. The toilet consists of two sections: the upper section is a combined flush-water tank and toilet bowl with detachable seat and cover. The lower section is the waste-holding tank. The floor fixation system makes this product extremely suitable for marine installations.



Porta Potti 565, Porta Potti 365, Porta Potti 335

Sono le toilette portatili più valide ed affidabili e non necessitano di essere connesse ad un impianto. Il design rivoluzionario, la qualità dei componenti e la funzionalità sono estremi. La toilette è formata da due sezioni, la superiore con l'acqua pulita per lo scarico e quella inferiore con il serbatoio di raccolta. I kit di fissaggio a paiolo rendono questo prodotto particolarmente adatto alle imbarcazioni.



Floor fixation Hold Down Kit / Kit di fissaggio (Hold Down Kit)

Porta Potti 565



Porta Potti 365, Porta Potti 335



Porta Potti 565 awards:



	Porta Potti 565P	Porta Potti 565E	Porta Potti 365	Porta Potti 335
h x w x d mm / inches	448 x 388 x 450 17.6 x 13.3 x 17.7	448 x 388 x 450 17.6 x 13.3 x 17.7	414 x 383 x 427 16.3 x 15.1 x 16.8	313 x 342 x 382 12.3 x 13.46 x 15
Seating height mm / inches	443 mm 17.4 inches	443 mm 17.4 inches	408 mm 16 inches	308 mm 12.1 inches
Color	White	White	White	White
Flushing system	Piston	Electric	Piston	Piston
Waste-holding tank level indicator	Yes	Yes	Yes	Yes
Waste-holding tank capacity	21 L / 5.5 gal	21 L / 5.5 gal	21 L / 5.5 gal	10 L / 2.6 gal
Flush-water tank level indicator	Yes	Yes	No	No
Flush-water tank capacity	15 L / 4.0 gal	15 L / 4.0 gal	15 L / 4.0 gal	10 L / 2.6 gal
Weight kg / lb	5.3 kg 11.7 lb	5.5 kg 12.1 lb	4.0 kg 8.8 lb	3.3 kg 7.3 lb
Floor fixation	optional: Hold Down Kit	optional: Hold Down Kit	optional: Hold Down Kit	Hold Down Kit included

Our Porta Pottis come with a three-year warranty. Please refer to the comparison table to find out which toilet matches your requirements.

Il nostro porta potti è coperto da 3 anni di garanzia. Verificate dati riportati nella tabella per identificare il modello che più soddisfa le vostre esigenze.

Care and maintenance

Thetford has been developing Toilet Care products, which ensure proper functioning of our mobile toilets for over 50 years. The research departments in the renowned company-owned laboratories and external institutes, constantly develop and test new products.

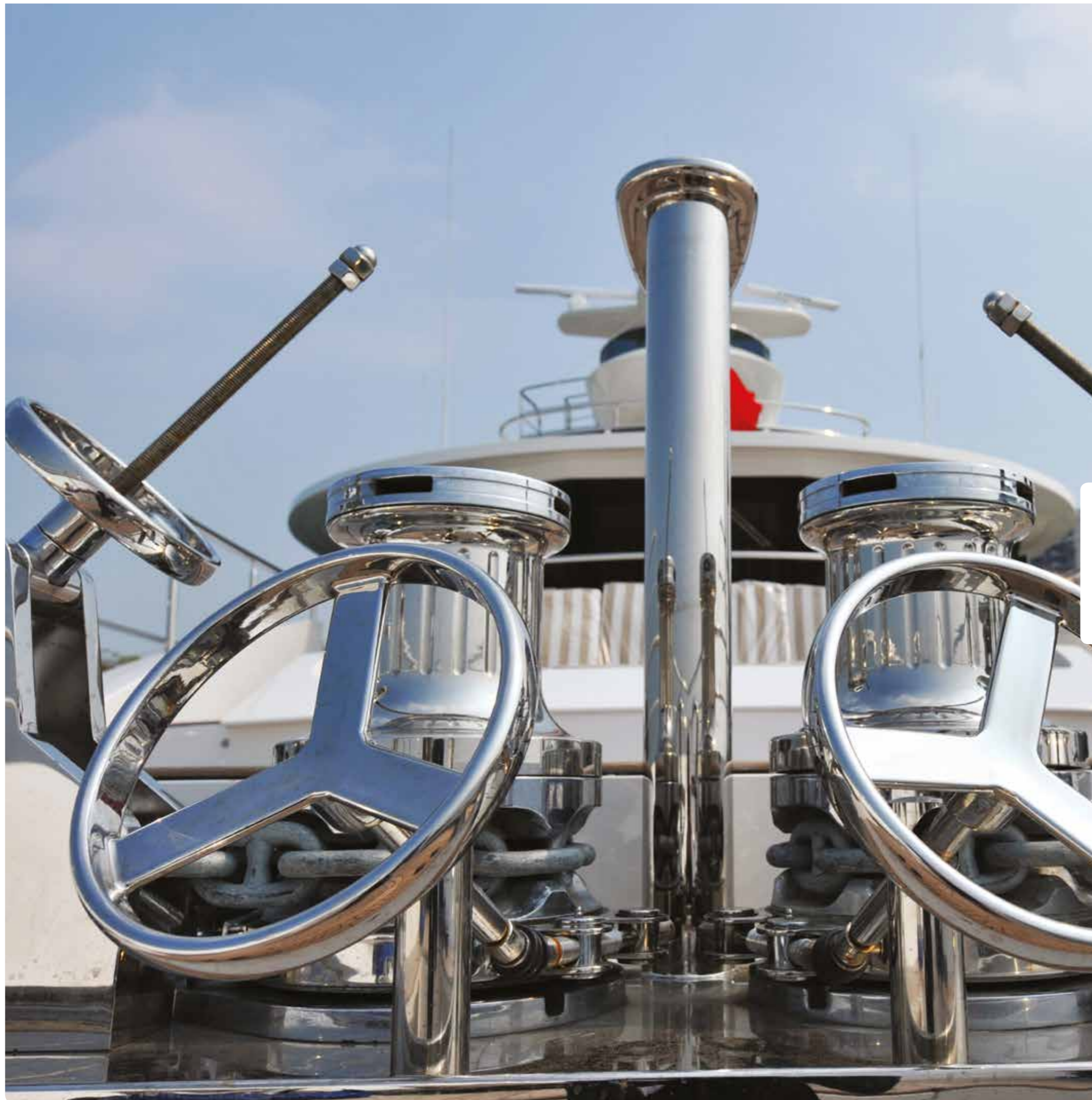
To reduce the risk of damage, premature wear and problems when emptying the waste-holding tank, it is recommended to use Thetford Toilet Care products. The toilet additives prevent unpleasant smells, suppress gas formation and keep the inside of the waste-holding tank clean.

Cura e manutenzione

Thetford è rinomato per il continuo sviluppo di prodotti per la cura e la manutenzione delle toilette portatili. Da 50 anni, il dipartimento di ricerca e sviluppo crea nuovi prodotti all'interno dei propri laboratori.

Per ridurre il rischio di danneggiare o di usura prematura delle superfici delle toilette si raccomanda di usare sempre prodotti Thetford. Gli additivi per le toilette prevengono la formazione di cattivi odori e mantengono il sistema pulito ed efficiente.





components and accessories componenti e accessori

Seat and cover / Sedili

Accessories / Accessori

Taps / Rubinetterie

Integrated bidet function / Funzione bidet integrata

Control panels / Pannelli di controllo

Sanisplit grey water transfer systems / Sistemi di trasferimento acque grigie

Sanitation hoses / Tubazioni sanitarie

SEAT AND COVER

SEDILI

Polyester / Poliestere

- Classic / Classico
- Cover and seat both visible / Coprivaso e seduta visibili
- Robust / Robusto
- Optional: Soft closing damper / Opzionale: Cerniere con sistema frenato



Thermosetting / Termoindurente

- Modern / Moderno
- Hiding the seat / Coprivater nasconde la seduta quando chiuso
- Light / Leggero
- Optional: Soft closing damper / Opzionale: Cerniere con sistema frenato



Seat and cover

Thetford Marine offers a wide range of solutions for most of its toilet portfolio. The design options include either a more classic, wooden polyester or a modern, light-weight thermosetting seat and cover. For seat and cover options for your toilet, please check the Sanitation product overview at page 11 - 14.

Copriwater

Thetford Marine offre un'ampia scelta di soluzioni per la maggior parte dei modelli. Le soluzioni di design includono un più classico coprivaso in legno e poliestere o un più moderno e leggero coprivaso in termoindurente. Per le opzioni di copriwater della toilette, si prega di verificare la panoramica d'insieme a pag. 11 - 14.

Soft closing system / Sistema soft closing



Soft closing technology (Sugatsune™ damper technology)



Both solutions can be featured with a multiple choice of convenient soft-close lids, provided with or without a damper system to reduce the closing speed and avoid both damages and noise, which possibly disturbs other guests sleep and comfort. A gentle finger touch to the lid activates the soft-close damper mechanism. In addition to user convenience, a slow-closing lid keeps noise to a minimum and prevents potential damage to the toilet seat. The soft-close damper mechanism is a design original to Tecma. It uses high-quality components such as the top of the market Sugatsune™ damper technology, polished stainless steel 316L fittings and durable plastic bushings to secure the highest reliability in the market.






Tecnologia chiusura frenata (Sugatsune™ damper technology)

La tecnologia di chiusura frenata è disponibile sia per il coprivaso in poliestere che per quello in termoindurente. Il sistema di chiusura frenata è studiato per evitare danneggiamenti della seduta così come per ridurre il rumore di chiusura che potrebbe disturbare gli ospiti. Basta un leggero tocco per attivare il meccanismo di chiusura frenata. Questo è un sistema ideato e progettato da Tecma che utilizza componenti di alta qualità, come la tecnologia Sugatsune, fornita con il coprivaso in poliestere, che utilizza cerniere in acciaio inossidabile 316L ed inserti in plastica ad alta resistenza per assicurare la massima affidabilità sul mercato.

ACCESSORIES

ACCESSORI

	Code	Description / Descrizione
	T-PF.P08	INLET VENTILATION VALVE SIPHON BREAK to install on a siphon break (not provided) to prevent raw water back flows with special installation scenarios. To install over the inlet water pipe, pipes of I.D. 3/4" female (20mm), fitting 3/4" male fitting. VALVOLA VENTILAZIONE CARICO Per creare un siphon break (non in dotazione) in prevenzione di ritorno d'acqua in particolari tipi di installazione. Installare la valvola di ventilazione sul tubo di immissione acqua, tubo I.D. 3/4" femmina (20mm) con connettore 3/4" maschio.
	T-PF.P04	OUTLET VENTILATION VALVE to install on a siphon break (not provided) to avoid risks of siphoning effect on long piping system with no direct gravity. To install over the outlet waste water pipe, pipes of O.D. 1.5" (38,5 mm), fitting 1.5" female. VALVOLA DI VENTILAZIONE SCARICO per creare un siphon break (non in dotazione) in prevenzione di fenomeni di sifonaggio in impianti particolarmente lunghi. Installare la valvola di ventilazione lungo la tubatura di scarico, tubo O.D. 1.5" (38,5 mm) con connettore 1.5" femmina.
	T-PF.P36	LEVEL SENSOR 12 V / 24 V Used in combination with SANISPLIT NK to monitor eventual overflow of the system. • To be installed directly on the system hoses. • Decide mounting location accordingly. SENSORE DI LIVELLO 12V / 24V Utilizzato in combinazione con il Sanisplit NK per monitorare eventuale troppo pieno del sistema. • Installare direttamente sulle tubature del sistema • Scegliere il luogo di installazione conseguentemente.

Tank sensors	Code	Description / Descrizione
	T-PF.P07	SINGLE PNEUMATIC TANK SENSOR to install on the black water tank to monitor the tank level. Tank level to be seen on the toilet control panel (and connected to centrale console) SENSORE PNEUMATICO Installare il sensore pneumatico nella cassa acque nere e collegarlo al pannello di controllo (e console centrale) per monitorare il livello delle acque nere.
	T-PF.P81	FULL TANK SENSOR - DESIGN & FLEXI LINE Mirus™ field effect detector cell full tank sensor to monitor full tank level and communicate to the Smart Flush Premium control panel. This version is adapted for design line & flexi line. SENSORE "MIRUS" TROPPO PIENO - DESIGN & FLEXI LINE Il sensore livello troppo pieno "Mirus™" da utilizzare con il pannello di controllo con tecnologia Smart Flush per monitorare il livello delle acque nere. Questa versione è stata adattata per l'uso con le toilette delle linee Design & Flexi.
	T-PF.P82	MID TANK SENSOR - DESIGN & FLEXI LINE Mirus™ field effect detector cell mid tank sensor to monitor mid tank level and communicate to the Smart Flush Premium control panel. This version is adapted for design line & flexi line. SENSORE "MIRUS" MEZZO PIENO - DESIGN & FLEXI LINE Il sensore livello mezzo pieno "Mirus™" da utilizzare con il pannello di controllo con tecnologia Smart Flush per monitorare il livello delle acque nere. Questa versione è stata adattata per l'uso con le toilette delle linee Design & Flexi.
	T-PF.PE18	FULL TANK SENSOR - COMPACT LINE Mirus™ field effect detector cell full tank sensor to monitor full tank level and communicate to the Smart Flush Premium control panel. This version is adapted for compact line. SENSORE "MIRUS" TROPPO PIENO - COMPACT LINE Il sensore livello troppo pieno "Mirus™" da utilizzare con il pannello di controllo con tecnologia Smart Flush per monitorare il livello delle acque nere. Questa versione è stata adattata per l'uso con le toilette della linea Compact.
	T-PF.PE19	MID TANK SENSOR - COMPACT LINE Mirus™ field effect detector cell mid tank sensor to monitor mid tank level and communicate to the Smart Flush Premium control panel. This version is adapted for compact line. SENSORE "MIRUS" MEZZO PIENO - COMPACT LINE Il sensore livello mezzo pieno "Mirus™" da utilizzare con il pannello di controllo con tecnologia Smart Flush per monitorare il livello delle acque nere. Questa versione è stata adattata per l'uso con le toilette della linea Compact.

TAPS

RUBINETTERIA

Taps

Tecma offers a range of bidet taps to match the taste and design of each bathroom. To give maximum freedom a tap is your choice and therefore not standard included.

Rubinetteria

Tecma offre un range di rubinetti per bidet per abbinare il gusto e il design a ogni bagno. Per offrire la massima libertà la scelta del rubinetto spetta a voi e quindi, non è incluso come standard. I rubinetti non sono inclusi nei bidet.

Bidet Silence Plus 2G



Bidet Silence Plus 2G Short



Bidet Elegance 2G



Bidet Elegance 2G Short



Happy



Ikona



Joy



Sprint



INTEGRATED BIDET FUNCTION

FUNZIONE BIDET INTEGRATA

The Thetford Marine Shower Toilet is the perfect combination of a marine toilet and a bidet function. This integrated bidet function has been introduced by Tecma to offer the possibility of having one single unit that combines toilet and a bidet together.

A strategically positioned swivel spray nozzle and easily accessible, temperature regulated mono-water tap at the right hand side of the unit gives the user a complete feeling of well-being and hygiene.

La toilette con funzione bidet integrata è la combinazione perfetta tra una toilette ed un bidet. La funzione bidet integrata è stata sviluppata da Tecma per offrire la possibilità di avere in un unico articolo sia le funzioni di una toilette che quelle di un bidet.

Uno spray nozzle strategicamente posizionato e di facile accesso, temperatura dell'acqua regolabile a mezzo miscelatore con maniglia posta sul lato destro della ceramica offre all'utilizzatore una sensazione di benessere e di igiene.



Standard (Classic / Classico)



F2 (Modern / Moderno)



Joy (User Friendly / Facile da usare)



Sprint (Smaller / Piccolissimo)



CONTROL PANELS FOR EVERY BATHROOM

PANELLI DI CONTROLLO PER OGNI STANZA DA BAGNO

You are in control, to perfect match the control panel with the bathroom style.

Controlla il tuo stile per far sposare al meglio il pannello di controllo con lo stile del tuo bagno.

Design line  > 100 ft & Flexi line  50-100 ft

All control panels have a tank monitoring led and water amount trim. All control panels are available in two versions:

Tutti i pannelli di controllo sono dotati di indicatore troppo pieno per il controllo della cassa delle acque nere. Tutti i pannelli di controllo sono disponibili in due versioni:

1 button / After use:

- The mooring mode.
- After every flush the toilet bowl is automatically refilled with a certain quantity of water, ready for next use.
- Tank level monitoring led and water amount trim.
- Modalità ormeggio.
- Dopo ogni scarico la toilette è automaticamente riempita con una determinata quantità d'acqua e pronta per il prossimo utilizzo.
- Led di monitoraggio cassa acque nere e regolatore quantità d'acqua in immissione.

2 buttons / Before and After use:

- Both the mooring and the sailing mode.
- After every flush the toilet bowl remains empty for navigation.
- Before use by pushing the button the toilet bowl automatically refills.
- Modalità ormeggio e navigazione.
- Dopo ogni scarico la toilette rimane vuota e asciutta, ideale per la navigazione.
- Premendo il tasto Before Use la toilette viene riempita con una piccola quantità d'acqua.

Thetford Marine offers a complete portfolio with different series, multiple options and budget implications.

Thetford Marine offre una gamma completa di prodotti con diversi modelli, molteplici opzioni e vari prezzi.

Smart Flush Technology

The Smart Flush technology is one of the latest patented innovations of the Tecma product line. This software interacts with the action and performance of the macerator pump and gives many features. Just a few of them:

- Eliminating air in the pump which prevents noise
- Minimizes water and power consumption
- Electronic water amount setup
- Sailing and mooring modes
- Water overflow protection
- Black water tank monitoring
- Emergency flush
- System lock

The Smart flush technology is available in 2 versions, Premium Touch and Premium.

Tecnologia SMART FLUSH

La tecnologia Smart Flush è una delle ultime innovazioni brevettate della linea di prodotti Tecma. Il Software interagisce con l'azione e la funzionalità della pompa maceratrice Tecma offrendo moltissime funzionalità. Eccone alcune:

- Eliminazione di aria nel maceratore, prevenendo così la rumorosità
- Minimizzazione del consumo di acqua ed energia
- Regolazione quantità d'acqua in immissione
- Modalità ormeggio e navigazione
- Protezione anti fuoriuscita di acqua dalla toilette
- Monitoraggio della cassa delle acque nere
- Scarico di emergenza
- Blocco del sistema di scarico

La tecnologia Smart Flush è disponibile in due versioni, Premium Touch e Premium.

Premium Touch control panel



Ultimate touch control panel made of hi-tech glass and LED back lighting with Smart Flush Technology: mooring and sailing mode, water amount trim, overflow protection and tank monitoring.

Pannello di controllo di ultima generazione Touch. Display realizzato in vetro di alta tecnologia con luce retroilluminata a LED. Pannello dotato di tecnologia Smart Flush brevettata Tecma: modalità funzione navigazione ed ormeggio, regolazione acqua di scarico, protezione fuoriuscita acqua e monitoraggio cassa acque nere.

Premium control panel



Patented silicon pad control panel with Smart Flush Technology: mooring and sailing mode, water amount trim, overflow protection and tank monitoring.

Pannello di controllo in materiale siliconico con tecnologia Smart Flush: modalità funzione navigazione ed ormeggio, regolazione acqua di scarico, protezione fuoriuscita acqua e monitoraggio cassa acque nere.

Touch control panel



Touch control panel made of hi-tech glass and LED backlighting with proximity sensor. Design and high-technology combined with respect for budget.

Pannello in vetro ad alta tecnologia con luce retroilluminata LED attivata con sensore di prossimità. Combinazione di design ed alta tecnologia a costi contenuti.

Argent control panel



The minimalistic high quality metal push button. Minimalistic in design, great in functionality and simplicity.

Design minimalista congiunto ad un materiale metallico di alta qualità. Minimalista, elegante, semplice e funzionale.

Multiframe control panel



The control panel that gives the possibility of mounting any bezel on the market, the chameleon of the control panels.

Pannello di controllo compatibile con ogni cornice disponibile sul mercato. Il camaleonte dei pannelli di controllo.

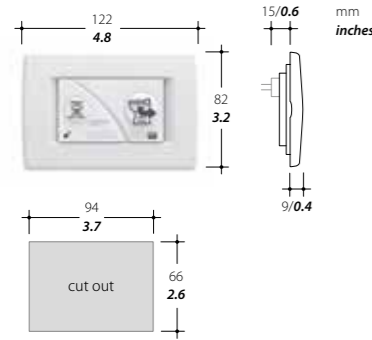
All-in-one control panel



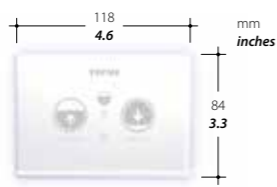
The All-in-one control panel has a controller directly integrated in the wall interface with the option of automatic bowl refill (single button) or the common double function before/after use.

Pannello di controllo "tutto in uno". Pannello e centralina realizzati in un unico pezzo. Disponibile nella versione ad uno e due pulsanti.

Premium control panel:



Premium Touch control panel:

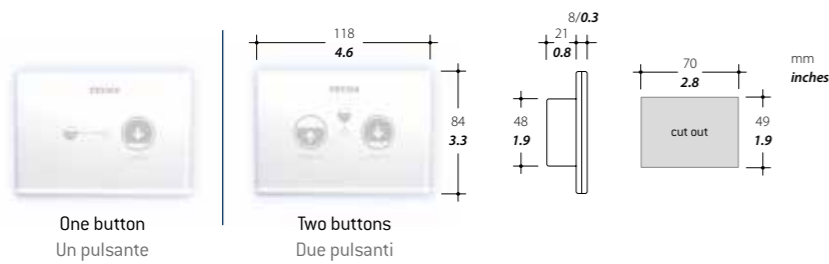


See Touch for technical drawing
Vedi Touch per disegni tecnici



Note: compatible with Tecma pneumatic and Mirus™ field effect sensor or with commercial sensor (technical specifications see page 72 - 81).
Nota: compatibile con i sensori pneumatico e "Mirus™" o con altri sensori disponibili sul mercato (specifiche tecniche a pagina 72 - 81).

Touch control panel:



Wall switch / Pannello

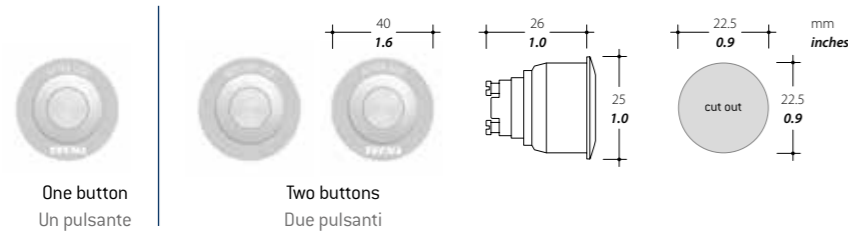


Controller / Centralina

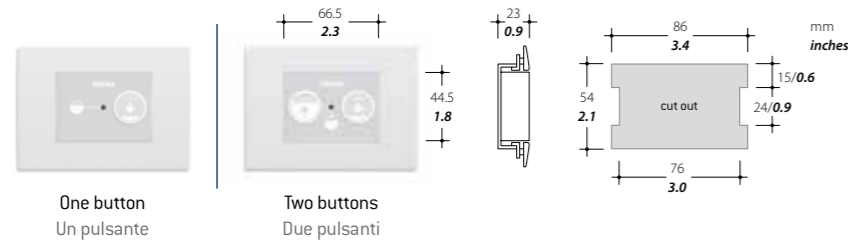


Note: The switch is wall mounted and the controller is remotely installed. Compatible with Tecma pneumatic sensor or other N.A. switch type sensor.
Nota: il pannello è montato a parete mentre la centralina è installata a remoto. Compatibile con il sensore pneumatico Tecma o altri sensori pneumatici disponibili sul mercato.

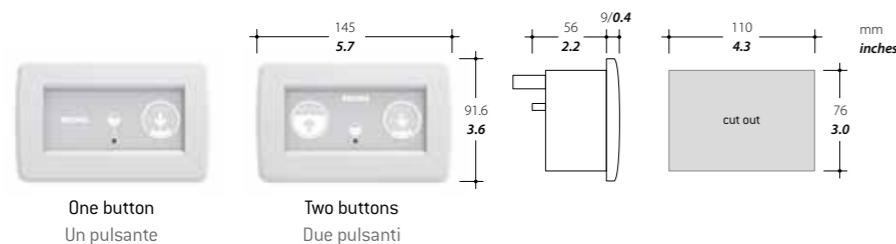
Argent control panel:



Multiframe control panel [Compatible with all commercial bezels: B-Ticino, Vimar, Gewiss, ABB, AVE]:
(Compatibile con tutte le cornici disponibili sul mercato: B-Ticino, Vimar, Gewiss, ABB, AVE):



All-in-one control panel:



Note: Compatible with Tecma pneumatic sensor or other N.A. switch type sensor.
Nota: Compatibile con il sensore pneumatico Tecma o altri sensori pneumatici disponibili sul mercato.

Compact line 

To operate the toilet of the Compact Line, it is possible to select two different control panels: the Eco Rocker Switch and the Premium Plus.
Per gestire le toilette della linea compact, è possibile scegliere tra due tipologie di pannelli: pannello ECO e Premium Plus.

Eco rocker switch



Easy to use, strong and solid rocker switch with manual set up of inlet and outlet water amount with a reduced power and water consumption.
Interruttore ad attivazione manuale facile da usare, robusto e duraturo.
Ridotto consumo di acqua ed energia.

Premium Plus control panel

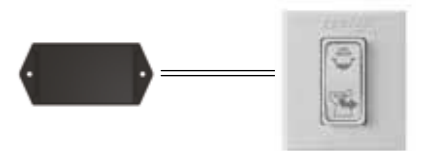
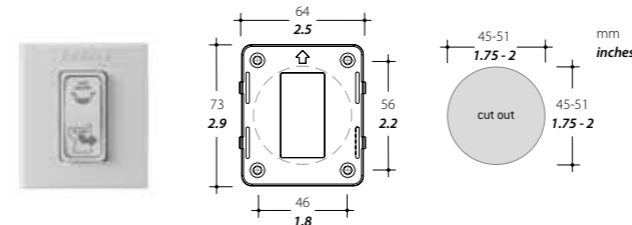


Silicon pad control panel with Tecma patented Smart Flush technology. Water amount trim, overflow protection and tank monitoring. Flushing cycle and fittings specially designed for Compact line. Sailing mode function not available.
Pannello di controllo in materiale silicónico con tecnologia Smart Flush. Regolazione acqua di scarico, protezione fuoriuscita acqua e monitoraggio cassa acque nere.
Connettori e ciclo di scarico realizzati specificatamente per la linea Compact.

Compact line 20-50 ft - technical details

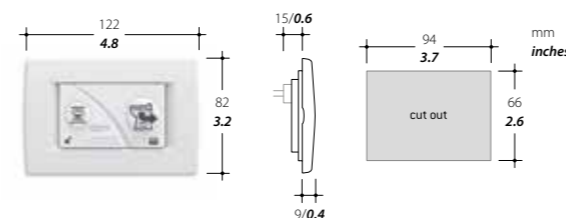
Eco control panel:

Rocker switch with manual set up of inlet and outlet water amount with a reduced power and water consumption.
Interruttore ad attivazione manuale. Semplice e funzionale a ridotto consumo energetico.



Premium Plus control panel:

Especially designed for the Compact Line. Silicon electronic control panel.
Sviluppato specialmente per la linea Compact. Pannello di controllo con interruttore in materiale silicónico brevettato.



Note: compatible with Tecma Mirus™ field effect sensor or with commercial sensor.
Nota: compatibile con i sensori pneumatico e "Mirus™" o con altri sensori disponibili sul mercato.

SANISPLIT GREY WATER TRANSFER SYSTEMS

SISTEMI DI TRASFERIMENTO ACQUE GRIGIE



Sanisplit NK - Above sealevel

The Sanisplit NK of Tecma is well-known in the marine market for more than 15 years.

- **Patented split system**
- **Efficient strong macerating pump**
- **Silent operation:**
 - The silent pump operation combined with the internal rubber tank reduce the sound level
- **Easy to service:**
 - The removable part of the Sanisplit, containing the pump and the pressure switch, can be rapidly disengaged from the fixed parts

Sanisplit NK - Sopra il livello del mare

Il Sanisplit NK Tecma è molto conosciuto nel settore della nautica da oltre 15 anni.

- **Sistema split brevettato**
- **Pompa di macerazione robusta ed efficiente**
- **Massima silenziosità:**
 - Il funzionamento pompa silenzioso e il serbatoio in gomma abbattano i rumori
- **Manutenzione facilitata:**
 - La parte amovibile di Sanisplit, contenente la pompa e il pressostato è rapidamente scollegabile dalla parte fissa

Sanisplit NKS - Below sealevel

Based on the technology of the Sanisplit NK, there is also a stainless steel submersible Sanisplit: the Sanisplit NKS.

- **Submersible waterproof system:**
 - Fully IP67 certified
 - Stainless steel housing
- **Proven macerator technology of Sanisplit NK**
- **Silent operation:**
 - The silent pump operation combined with the internal rubber tank reduce the sound level
- **Easy to service:**
 - Once detached any service operation is easily possible without disconnecting the hoses

Sanisplit NKS - Sotto il livello del mare

È anche disponibile la versione Sanisplit inox a immersione, avente la stessa tecnologia di Sanisplit NK: nota come Sanisplit NKS.

- **Unità a immersione a tenuta d'acqua:**
 - Certificazione secondo IP67
 - Involucro in acciaio inox
- **Tecnologia di macerazione Sanisplit NK**
- **Massima silenziosità:**
 - La silenziosità della pompa maceratrice unita al serbatoio in gomma riduce il rumore
- **Manutenzione facilitata:**
 - A unità staccata si può intervenire facilmente senza scollegare i tubi

	Sanisplit NK	Sanisplit NKS
DIMENSIONS (H X W X D)	270 x 470 x 175 mm / 10.6 x 18.5 x 6.9 inch	279 x 449 x 220 mm / 10.9 x 17.7 x 8.7 inch
BOX MATERIAL	Plastic	Stainless steel
IP LEVEL	55	67 (submersible)
OUTLET	1 outlet female DN ID40	1 outlet male DN OD38
INLET	2 inlets female DN ID40	2 inlets male DN OD38
WEIGHT	8.0 Kg / 17.6 lb	13.7 Kg / 30.2 lb
HOLD DOWN FITTING	No	Yes
INSTALLATION MIN. HEIGHT FROM SHOWER TRAY LOWEST EDGE	200 mm / 7.9 inch	180 mm / 7.1 inch
APPLIANCES	1 for max 3 appliances (1 sink + 1 bidet + 1 shower) [Separately operated and intermittently]	

	Macerator pump (Sanisplit NK / Sanisplit NKS)
POWER SUPPLY	12V DC / 24V DC / 110V AC* / 230V AC*
FUSE RECOMMENDED (FUSE NOT INCLUDED)	12V DC 40A 24V DC 30A 110V AC 8A 230V AC 5A
PUMP CAPACITY	270 l / min / 71.3 gpm
MAX VERTICAL HEAD	10 m / 36.1 ft
MAX HORIZONTAL DISTANCE	90 m / 295.3 ft
MAX GREY WATER TEMPERATURE	<70° C / 158° F per 10 min

* Sanisplit NK only

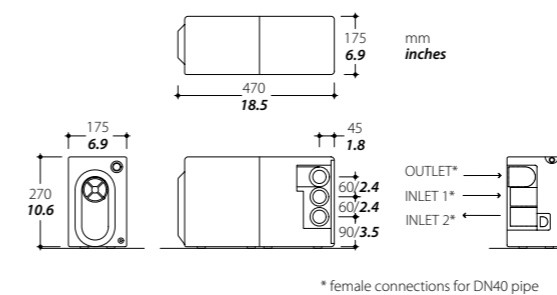
Sanisplit grey water transfer systems give more convenience on board

With a grey water system you create more flexibility and convenience on board. It allows you to install more sanitary appliances like a washbasin, a bidet, a shower, a dishwasher, a washing machine, on board independently of its location. The grey water system grinds and pumps it to the collection tank. This way clogging is prevented.

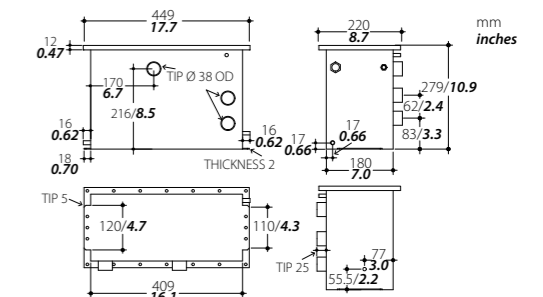
Sanisplit sistemi di trasferimento acque grigie

I sistemi di trasferimento acque grigie Sanisplit aumentano la comodità a bordo. Con il sistema di trasferimento acque grigie aumentano la flessibilità e la comodità a bordo. C'è posto per più sanitari a bordo come il lavabo, il bidet, la doccia, la lavastoviglie, la lavatrice, a prescindere dalla loro posizione. Il sistema di trasferimento acque grigie frantuma e pompa i rifiuti nel serbatoio di raccolta. Niente intasamenti.

Sanisplit NK



Sanisplit NKS



TECMA SANITATION HOSES

TUBAZIONI SANITARIE

When it comes to marine sanitation, you simply want to rely on the best quality and expertise. Thetford Marine offers now Tecma Hoseplus and Hosehelix sanitation hoses. High quality sanitation hoses which are extremely flexible and give you the perfect odor barrier. Quando si tratta di sanitari nautici, si vuole semplicemente contare sulla migliore qualità e competenza. Thetford Marine offre ora i nuovi tubi sanitari Tecma HosePlus e HoseHelix. Tubazioni marine di alta qualità estremamente flessibili che offrono una perfetta barriera antiodore.



HOSEPLUS 38 Sanitation hose

- **Very low permeability (<1%)**
 - Special high-quality butyl rubber sanitation hose
 - Odor shield preventing the spread of odors
 - 10 time less than SBR/ NBR rubber hoses
 - **Extremely flexible**
 - Flexible and strong with double steel wire helix
 - Extra strong synthetic textile yarn
 - **Smooth fabric finished surface**
 - White cover with protective band to preserve color before installation
 - Resistant to abrasion, ozone, sea water and marine agents
 - Vanilla scented
 - **5 year warranty**
-
- **Estrema bassa permeabilità (<1%)**
 - Tubo sanitario speciale in gomma butilica di alta qualità
 - La proprietà antiodore previene la propagazione dei cattivi odori.
 - Protezione antiodore 10 volte più efficiente delle tubazioni in gomma SBR/ NBR
 - **Estremamente flessibile**
 - Flessibile e robusto con doppia spirale di rinforzo in acciaio
 - Trama tessile sintetica super resistente
 - **Superficie liscia**
 - Copertura bianca con nastro protettivo per proteggere il colore prima della installazione
 - Resistente all'abrasione, ozono, acqua di mare ed agenti salini
 - Profumato alla vaniglia
 - **Garanzia di 5 anni**



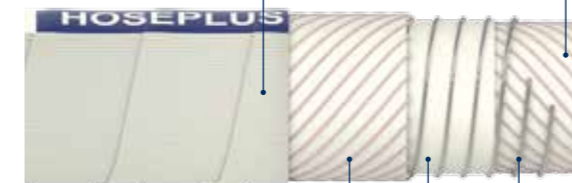
HOSEHELIX 38 Sanitation hose

- **High quality PVC sanitation hose**
 - Smooth tube especially designed for marine applications
 - **Odor barrier**
 - Limiting the spread of odors
 - **Very flexible**
 - Flexible and strong with steel wire helix
 - **Smooth extruded hose**
 - Resistant to weathering and most chemicals
 - **White cover**
-
- **Tubo sanitario in PVC di alta qualità**
 - Tubo estruso speciale sviluppato per applicazioni sanitarie nautiche
 - **Buona impermeabilità**
 - Limite alla propagazione dei cattivi odori
 - **Molto flessibile**
 - Flessibile e robusto con una spirale interna di rinforzo in acciaio
 - **Tubo estruso liscio**
 - Resistente agli agenti atmosferici e a gran parte dei prodotti chimici
 - **Colore bianco**

HOSEPLUS 38 Sanitation hose

Smooth fabric finish
(delivered with protective band to preserve color before installation)
Struttura levigata finita
(consegnato con una banda protettiva per preservare il colore prima dell'installazione)

High-quality butyl rubber (permeability <1%) with strong synthetic textile yarn
Alta qualità del tubo butilico (permeabilità <1%) con un forte fibra tessile sintetica



High-quality butyl rubber (permeability <1%) with strong synthetic textile yarn
Alta qualità del tubo butilico (permeabilità <1%) con un forte fibra tessile sintetica

Double steel wire helix
Doppia spirale in acciaio

High-quality butyl rubber
Alta qualità del tubo butilico



Hoseplus 38

HOSEHELIX 38 Sanitation hose

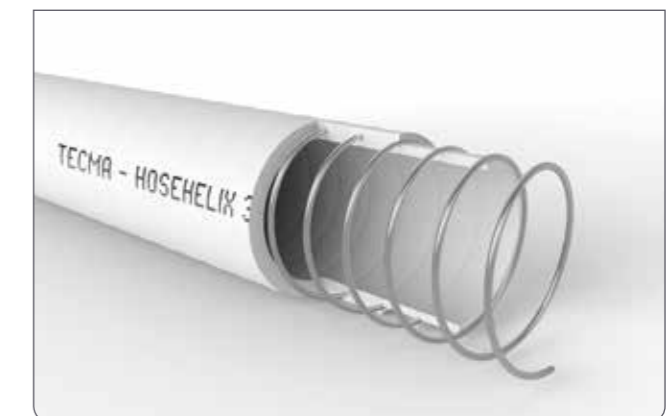
NEW!

Smooth crush resistant extruded PVC
PVC liscio resistente allo schiacciamento



Steel wire helix
Spirale in acciaio

	Hoseplus 38		Hosehelix 38	
MATERIAL	Butyl rubber		PVC	
INSIDE DIAMETER	38 mm	1.5"	38 mm	1.5"
OUTSIDE DIAMETER	48 mm	1.9"	43 mm	1.7"
WEIGHT	0.85 kg/ mt	0.57 lbs/ ft	0.9 kg/ mt	0.6 lbs/ ft
WORKING PRESSURE	7 bar	105 psi	4 bar	60 psi
BURST PRESSURE	21 bar	315 psi	n.a.	n.a.
VACUUM	0.9 bar	13 psi	0.8 bar	12 psi
BENDING RADIUS	80 mm	3.1"	115 mm	4.5"
LENGTH	15 mt	50 ft	15 mt	50 ft



Hosehelix 38



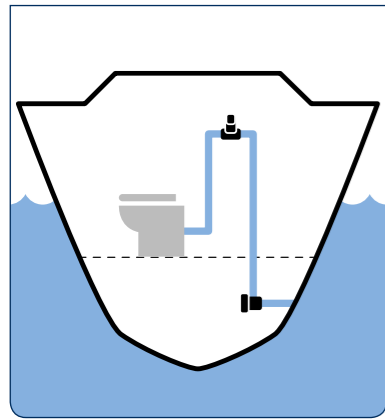
system setup
schemi di installazione

SYSTEM SET UP

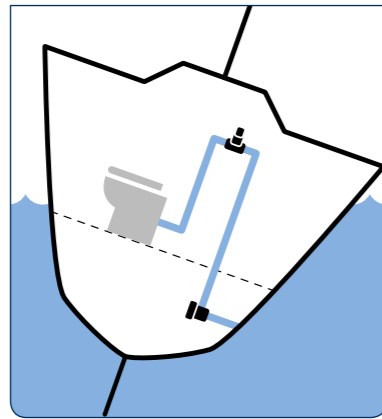
SCHEMI DI INSTALLAZIONE

When is a siphon break needed?

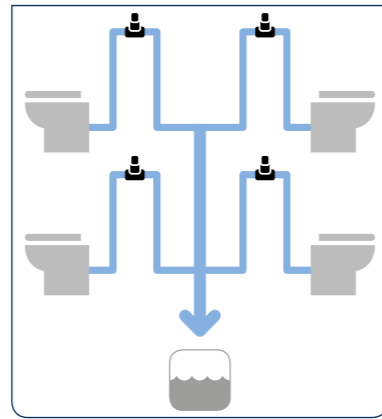
Must have for below water line installation



Must have for sailing boats



Recommended: multiple connections and long runs of collector hose



Is it possible to connect more toilets to the same line?

In this case a "Y" fitting is needed, in spite of "T" ones, to drive the flow to the tank. Always add a siphon break to prevent siphoning.

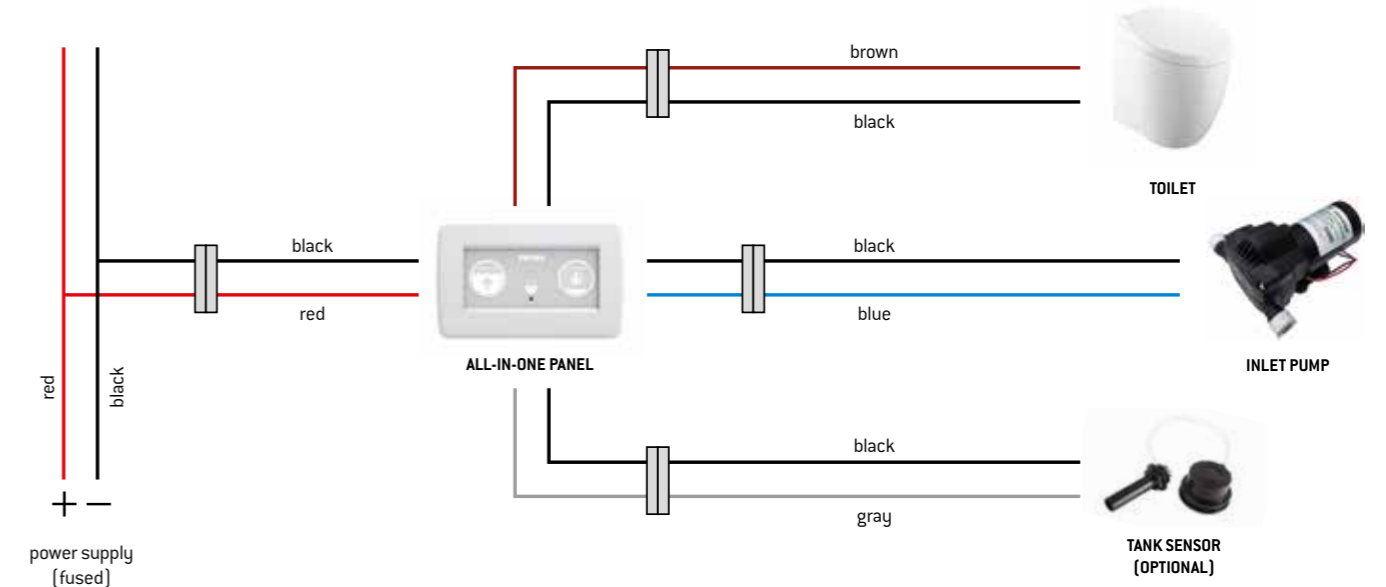
Single system*

The clean water that will flush the toilet is supplied by a dedicated pump that usually is connected either to a fresh water tank or trough-hull. When the control panel is activated the pump will start working to deliver clean water inside the toilet bowl.

Plumbing



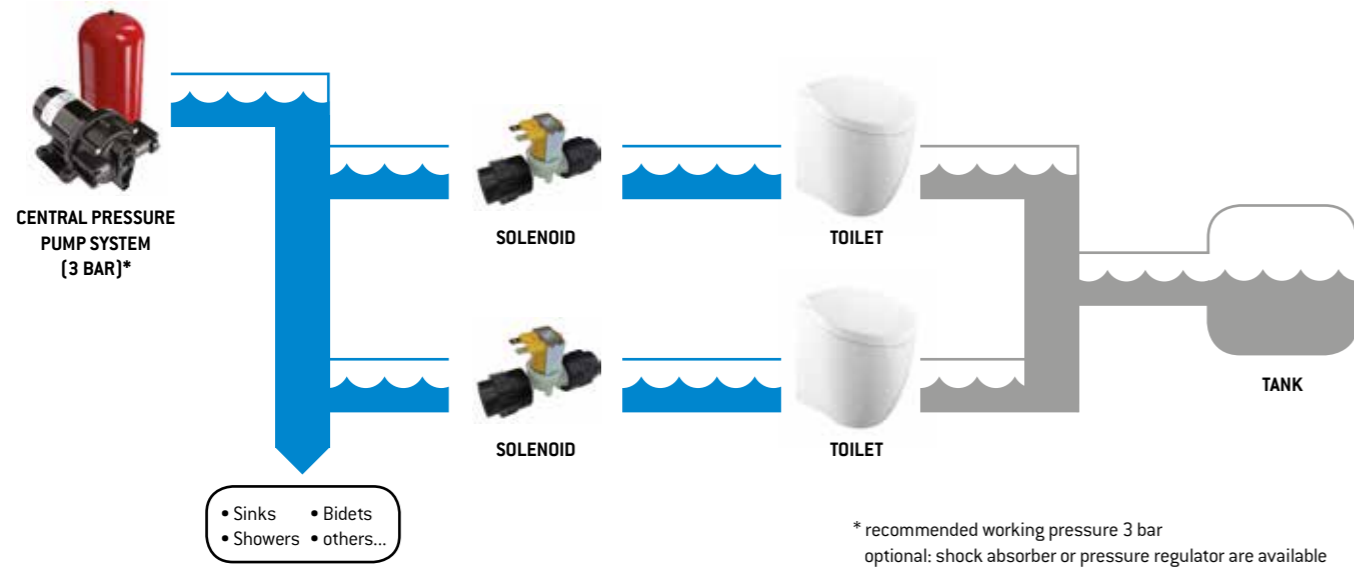
Wiring - All-in-one panel



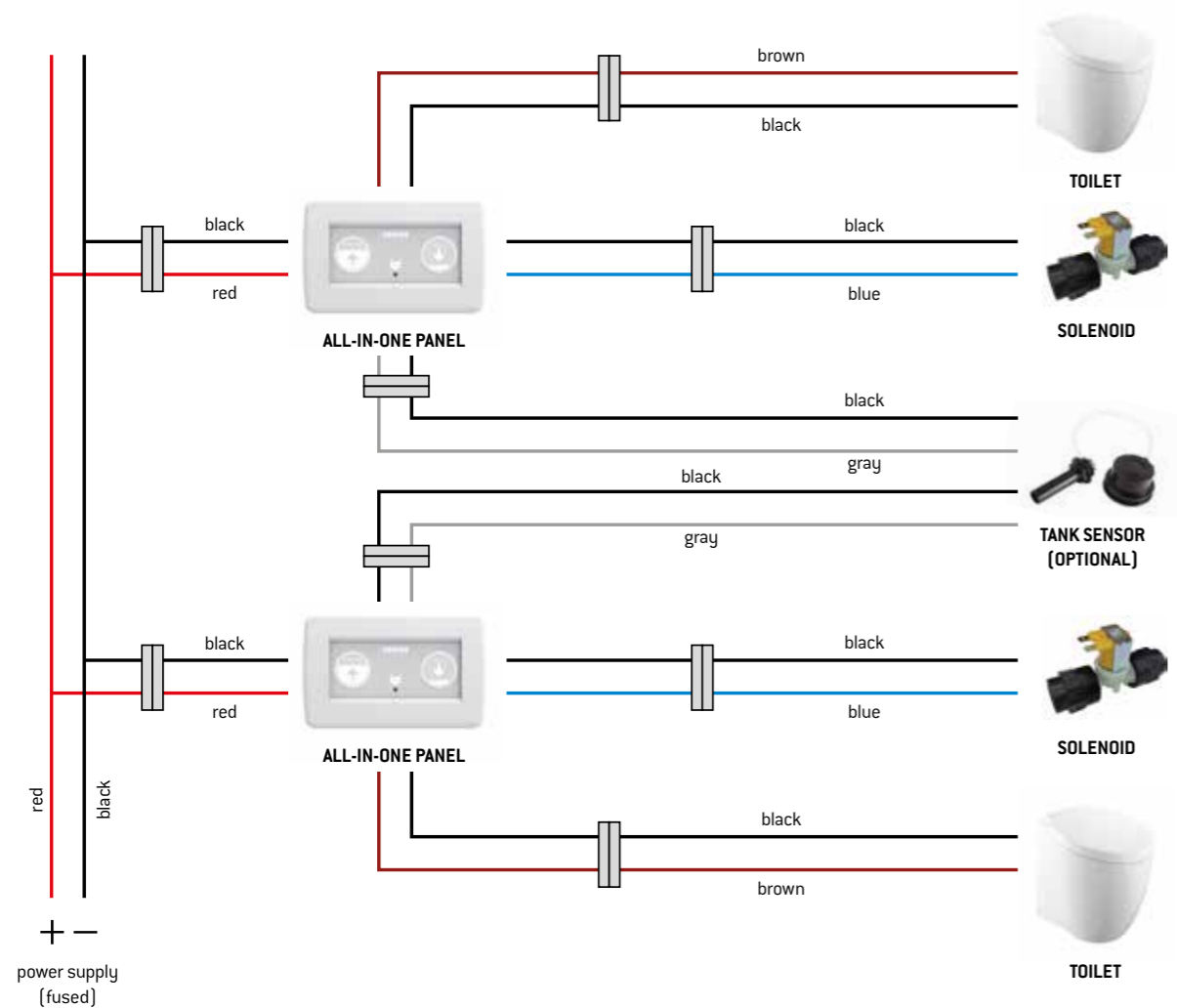
Central system fresh water*

The clean water that will flush the toilet, is supplied by a central pumping device or accumulator, that is connected to a fresh water tank. Each toilet has a dedicated solenoid. When the control panel is activated the solenoid will open the gear to supply clean water inside the bowl.

Fresh water plumbing

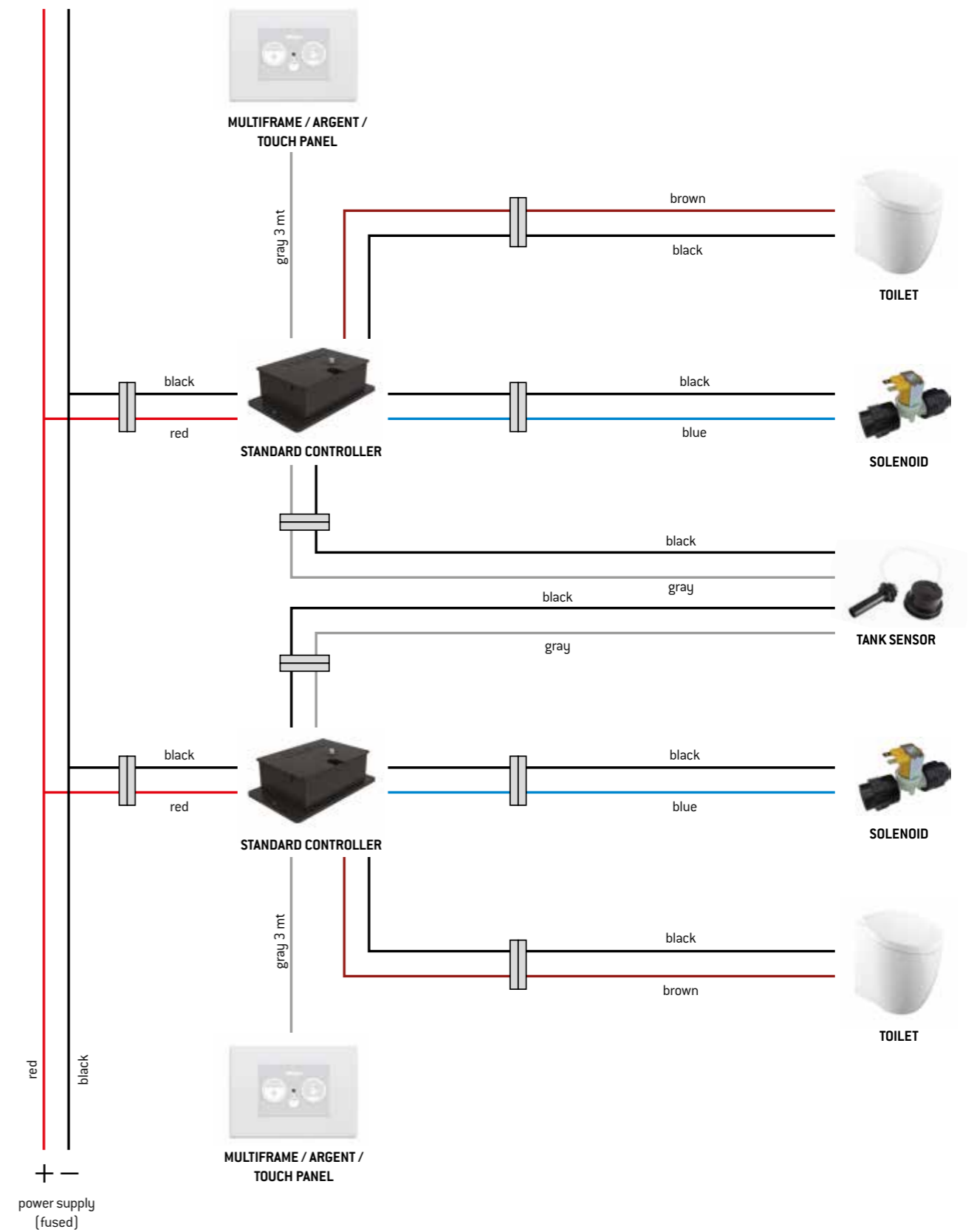


Fresh water wiring - All-in-one panel



Central system fresh water

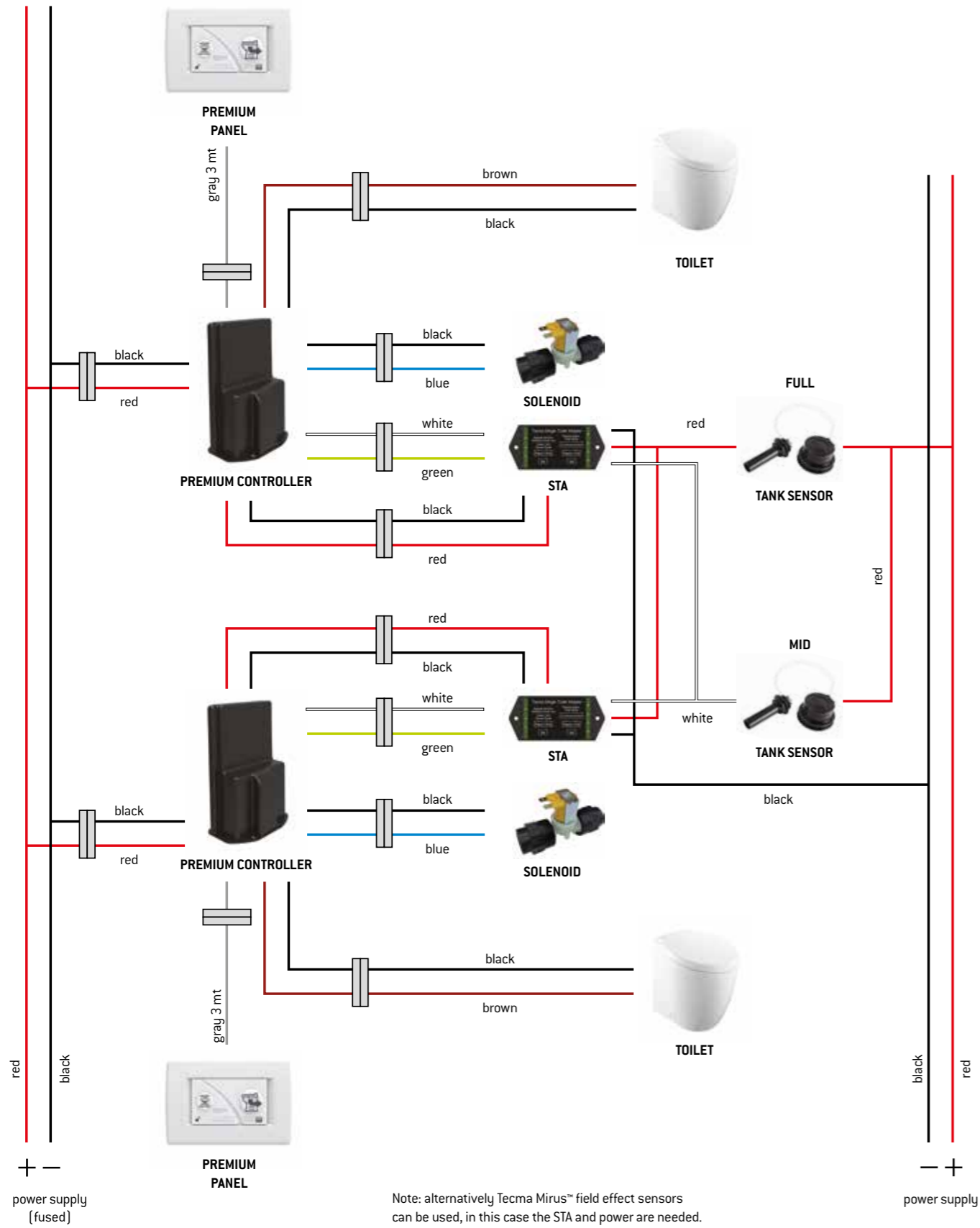
Fresh water wiring - Multiframe / Argent / Touch panel



* Specifications subject to change.

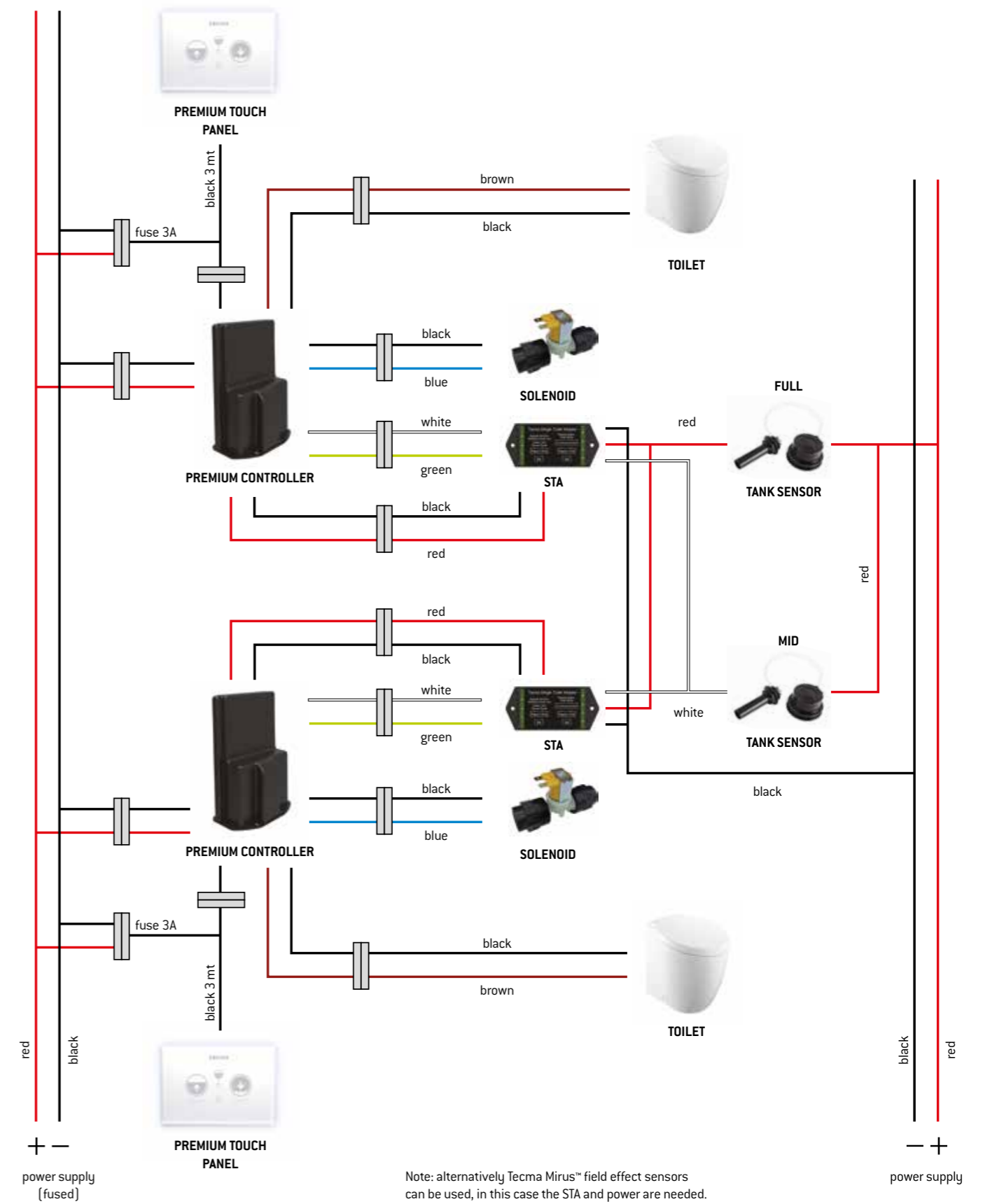
Central system fresh water

Fresh water wiring - Premium panel



Central system fresh water

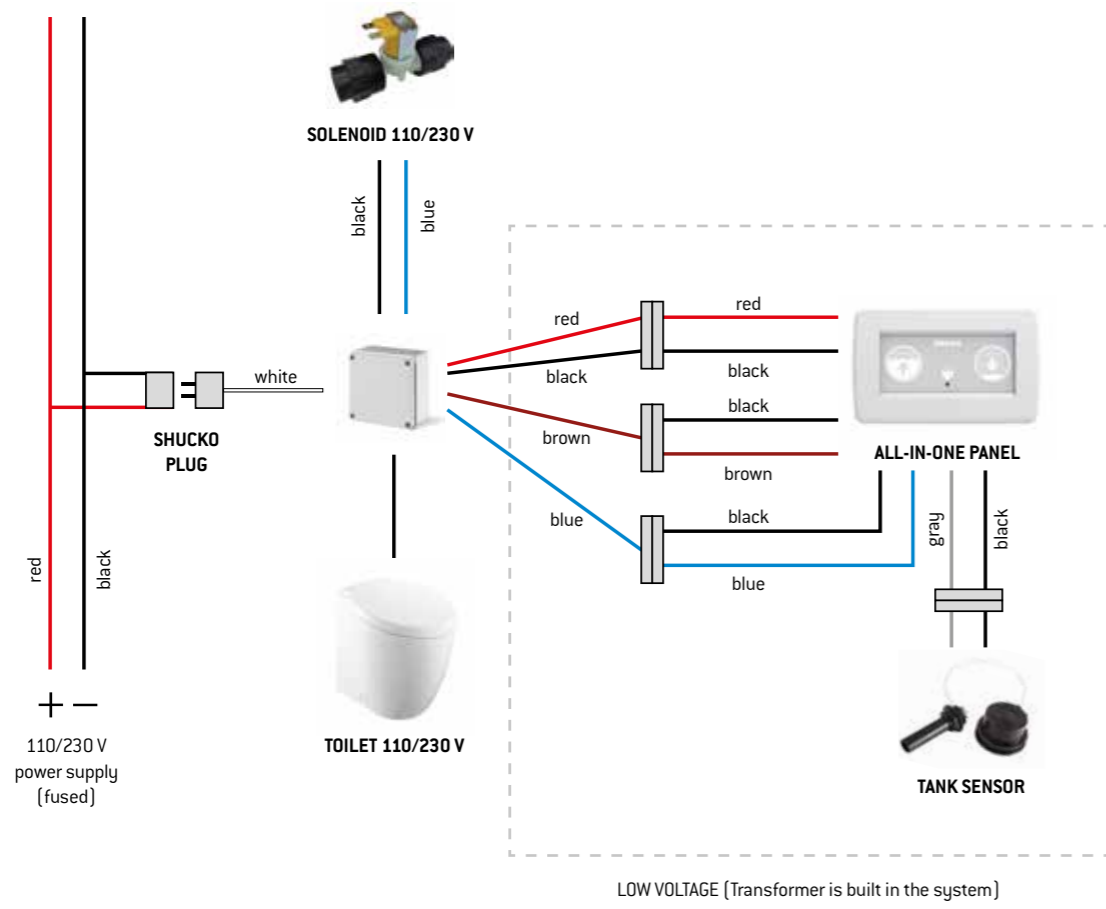
Fresh water wiring - Premium Touch panel



Central system fresh water wiring 110/230 V

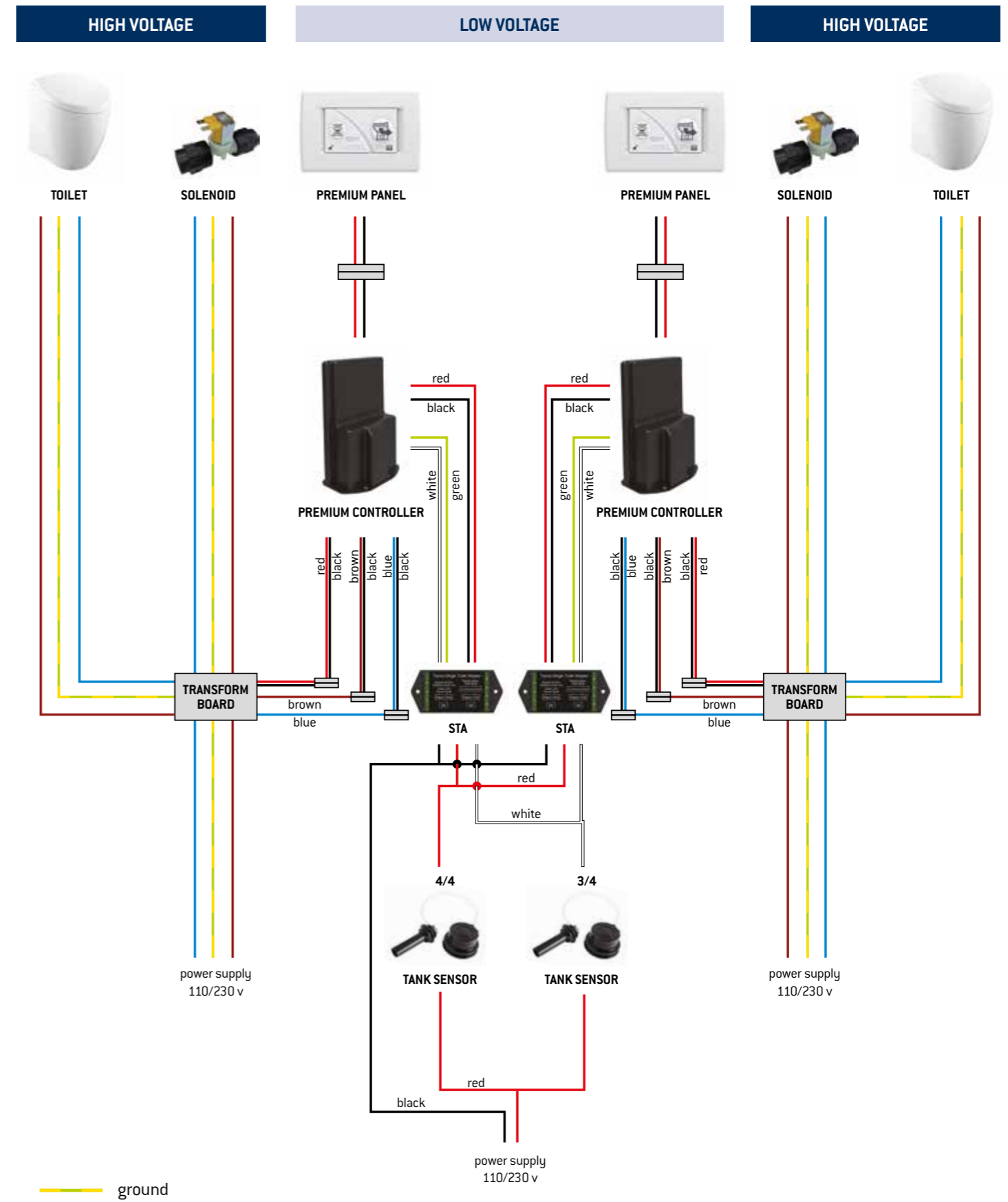
Fresh water wiring - All-in-one panel

For centralized systems or other type of control panels the low voltage connections have the same arrangements of 12/24 volts systems



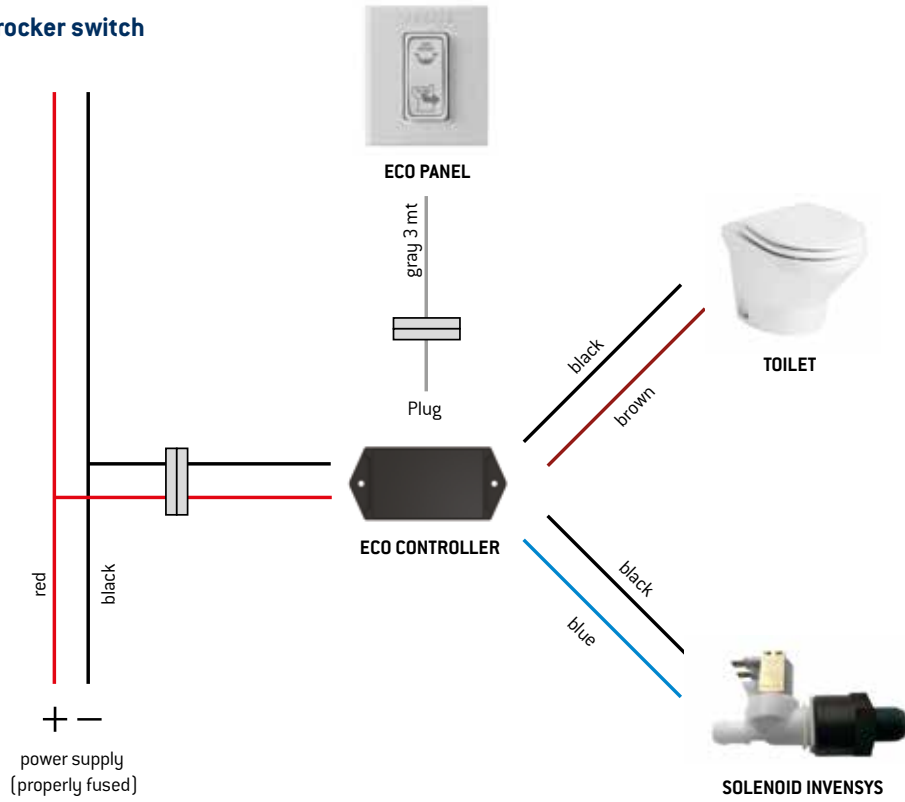
Central system fresh water wiring 110/230 V

Fresh water wiring - Premium panel

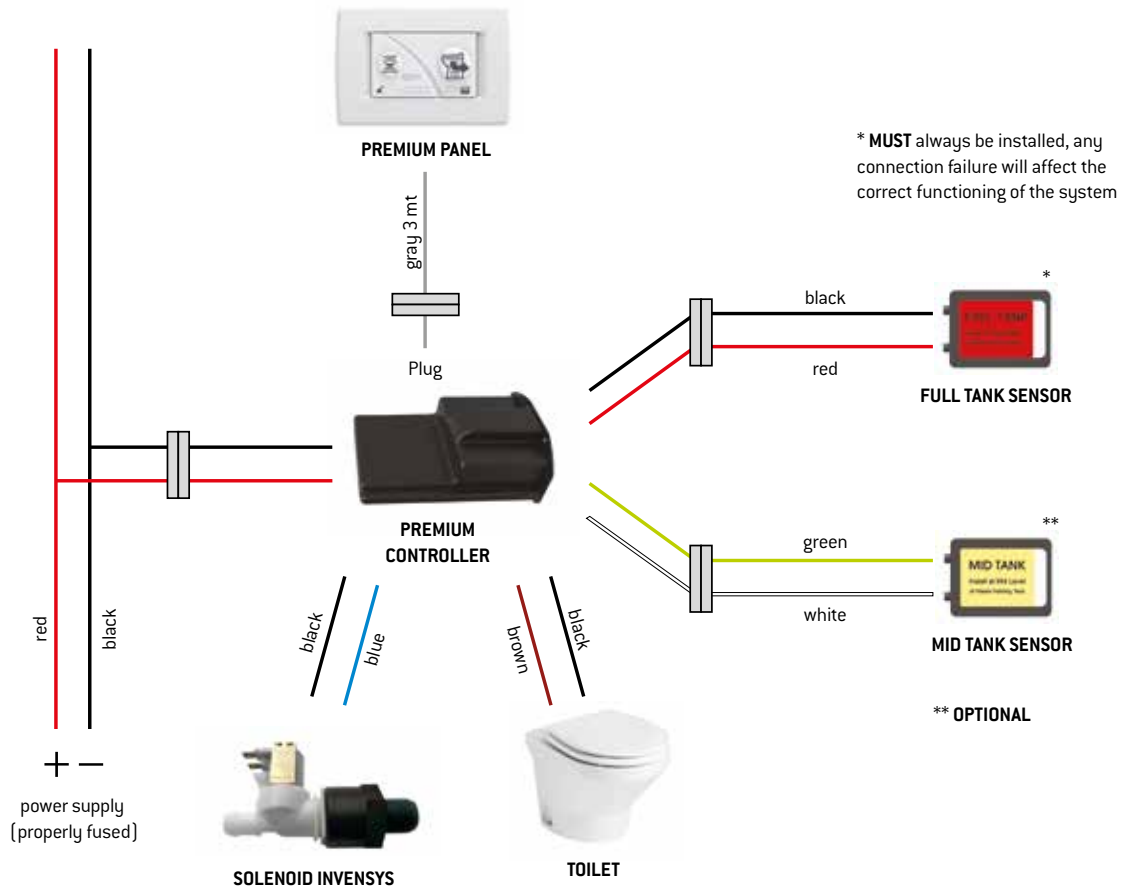


Compact Line wiring

Eco rocker switch



Premium Plus





For more information or to find your nearest Thetford Marine distributor or service centre check www.thetfordmarine.com

Per maggiori informazioni e per trovare il distributore ed il centro assistenza più vicino visita il nostro sito www.thetfordmarine.com

ITALY

Thetford Italy c/o Tecma s.r.l.
Via Flaminia
Loc. Castel delle Formiche
05030 Otricoli (TR)
Italia

T +39 744 709071
F +39 744 719833
E info@tecma.eu

www.thetfordmarine.com